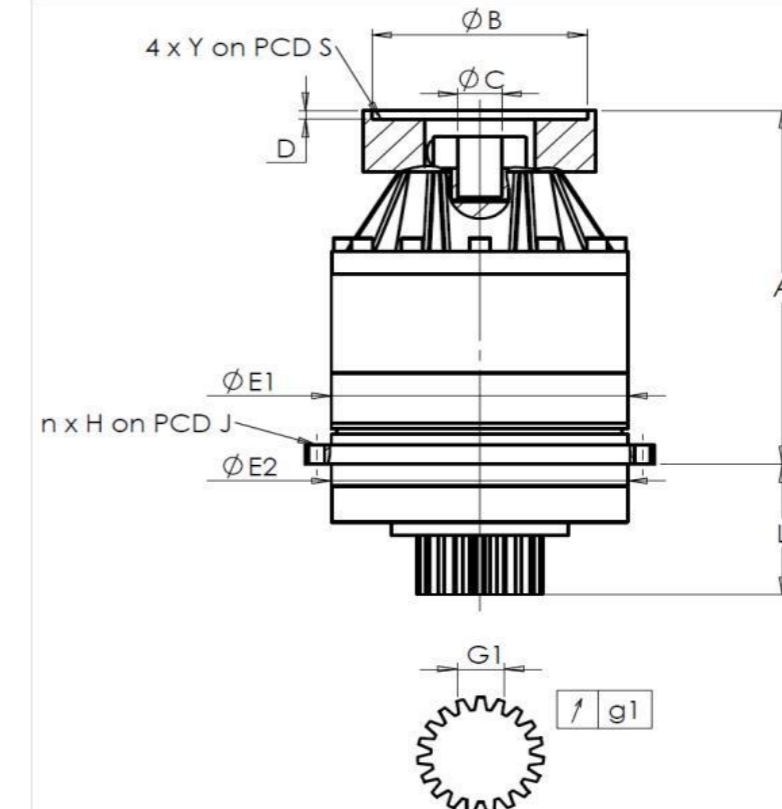


CLIENTE: **BUFFER** RIF. ORDINE CLIENTE:
 DISTRIBUTORE: **REDEX ITALIA** ORDINE INTERNO: **1000543**
 DESIGNAZIONE: **KRP2.M1.31.3.H.28/38** NUMERO DI SERIE: **910840**
 RIFERIMENTO: **RX133901-12** RIFERIMENTO DELLA FLANGIA MOTORE: **RX133903-01**

INTERFACCE E DIMENSIONI ESTERNE:

SN: **910840**

General tolerance: Js13 **Cmm** Automatic / manual coordinate-measuring machine μm Micrometer **Cr** Calliper rule **Di** Dial indicator **Pg** Plug gauge

Per l'installazione, fare riferimento al manuale d'uso KRP (182/008)

CASSA ESTERNA				PIGNONE IN USCITA				FLANGIA DEL MOTORE			
richiesta		misurata		richiesta		misurata		richiesta		misurata	
		J6797				J5187					
E1	212h7 ⁰ _{-0,046} μm		211.97	Scostamento (su 4 denti)				Ø	B	180H6 ^{+0,025} ₀ μm	180.02
E2	200h7 ⁰ _{-0,046} μm		199.99	G1	44,27 ⁰ _{-0,03} Cmm		44.255	Ø	C	38F7 ^{+0,050} _{+0,025} μm	38.025
n x H on PCD J	12 Ø9 on PCD 233 Cr		12 Ø9 on PCD 233 Cr	g1	0,022 Di		0.01	Ø	D	8 Cr	8.03
A	288 μm		288.69	Coppia in ingresso a vuoto				Ø	S1	215 Cr	214.92
L	94 μm		93.99	linea 1		0,9 Nm		Ø	Y1	M12 Pg	M12

OSSERVAZIONE SPECIFICA:

Livello di rumore		
	@1600 rpm entrata (dB(A))	63.0
Rigidità torsionale (Nm/arcmin)	1	236
Rigidità radiale (N/ μm)	1	659,09

Date: **05/05/2026**Visa: **C DE MIRANDA**Version: **A**

Le immagini dei prodotti sono a carattere puramente illustrativo.

REDEX

1, Rue Paul De Fontenay
 F- 45210 FERRIERES
 www.redex-group.com

Tel: +33 2 38 94 42 00
 Fax: +33 2 38 94 42 99
 Email: info@redex-group.com

REDEX

1, Rue Paul De Fontenay
 F- 45210 FERRIERES
 www.redex-group.com

Tel: +33 2 38 94 42 00
 Fax: +33 2 38 94 42 99
 Email: info@redex-group.com