

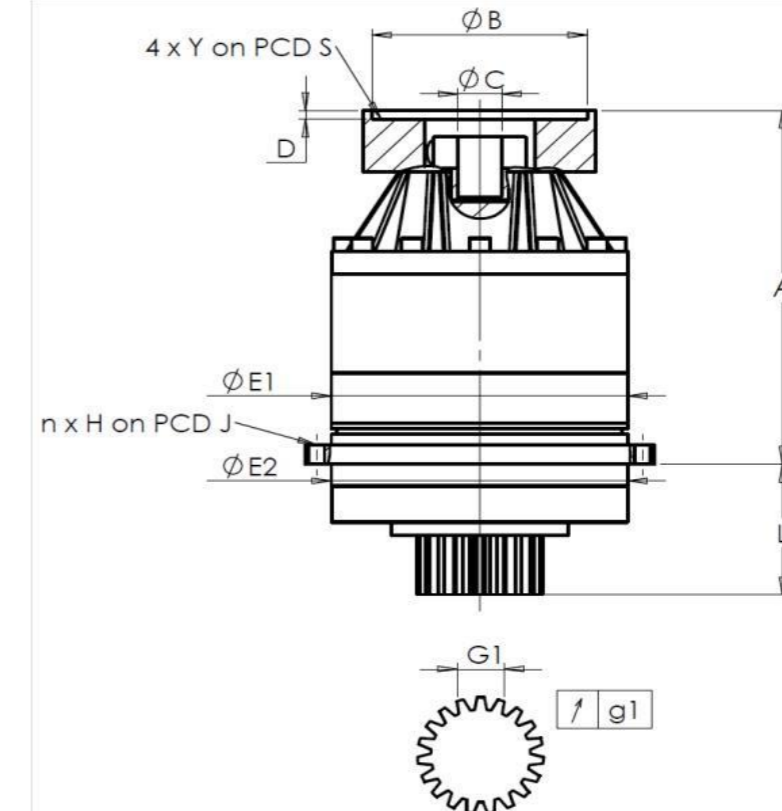
CLIENTE: **BUFFER** RIF. ORDINE CLIENTE:

DISTRIBUTORE: **REDEX ITALIA** ORDINE INTERNO: **1000543**

DESIGNAZIONE: **KRP2.M1.31.3.H.28/38** NUMERO DI SERIE: **910839**

RIFERIMENTO: **RX133901-12** RIFERIMENTO DELLA FLANGIA MOTORE: **RX133903-01**

INTERFACCE E DIMENSIONI ESTERNE:

SN: **910839**

General tolerance: Js13 **Cmm** Automatic / manual coordinate-measuring machine μm Micrometer **Cr** Calliper rule **Di** Dial indicator **Pg** Plug gauge

Per l'installazione, fare riferimento al manuale d'uso KRP (182/008)

CASSA ESTERNA				PIGNONE IN USCITA				FLANGIA DEL MOTORE			
richiesta		misurata		richiesta		misurata		richiesta		misurata	
		J6789				J5191					
E1	212h7 ⁰ _{-0,046} μm	211.97	Scostamento (su 4 denti)				Ø B	180H6 ^{+0,025} ₀ μm	180.02		
E2	200h7 ⁰ _{-0,046} μm	199.98	G1	44,27 ⁰ _{-0,03} Cmm	44.249	Ø C	38F7 ^{+0,050} _{+0,025} μm	38.035			
n x H on PCD J	12 Ø9 on PCD 233 Cr	12 Ø9 on PCD 233 Cr	g1	0,022 Di	0.01	Ø D	8 Cr	8.03	Ø S1	215 Cr	214.96
A	288 μm	288.61	Coppia in ingresso a vuoto				Ø Y1	M12 Pg	M12		
L	94 μm	93.97	linea 1		0,7 Nm						

OSSERVAZIONE SPECIFICA:

			Livello di rumore	
			@1600 rpm entrata (dB(A))	67.0
	Linea	Rigidità		
	Rigidità torsionale (Nm/arcmin)	1	234	
	Rigidità radiale (N/ μm)	1	638,24	

Date: **05/05/2026**Visa: **C DE MIRANDA**Version: **A**

Le immagini dei prodotti sono a carattere puramente illustrativo.

REDEX

1, Rue Paul De Fontenay
F- 45210 FERRIERES
www.redex-group.com

Tel: +33 2 38 94 42 00
Fax: +33 2 38 94 42 99
Email: info@redex-group.com

REDEX

1, Rue Paul De Fontenay
F- 45210 FERRIERES
www.redex-group.com

Tel: +33 2 38 94 42 00
Fax: +33 2 38 94 42 99
Email: info@redex-group.com