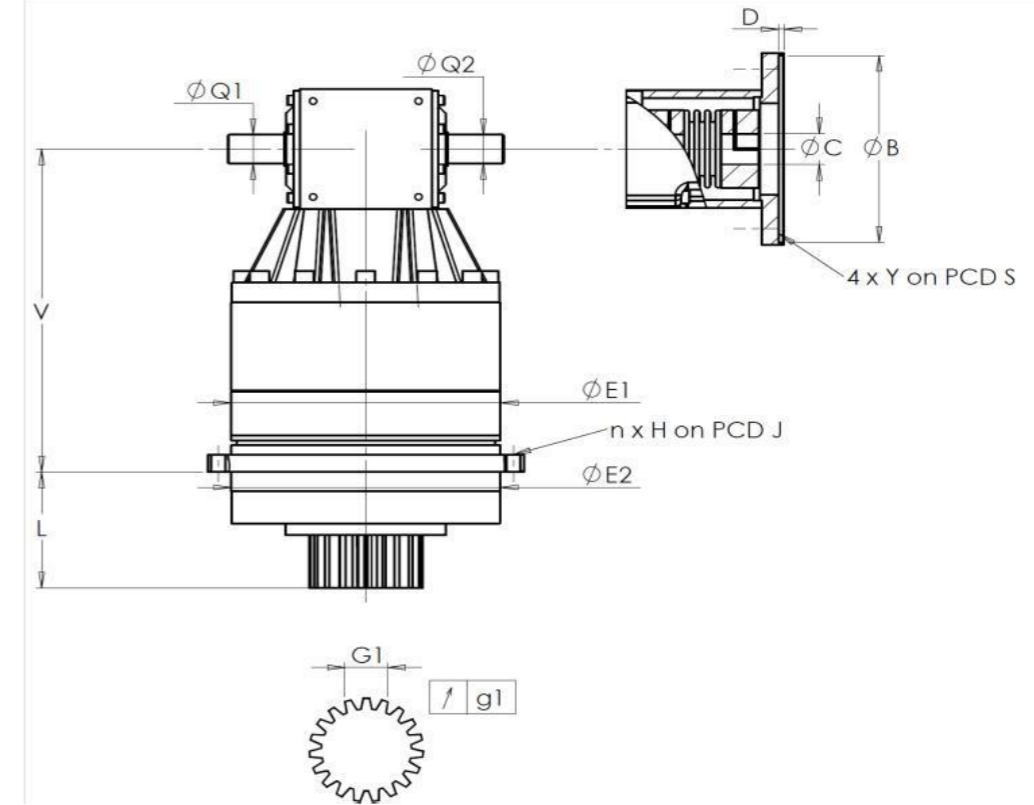


KUNDE: **FORST TECHNOLOGIE** BESTELLNUMMER: **[REDACTED]**
 VERTRETER: **REDEX GmbH** REDEX AUFTRAGSNR: **1000848**
 ARTIKEL: **KRP4.R1.21.4.H** SERIENNR: **910788**
 ARTIKELNUMMER: **RX136281-11** REFERENZ DES MOTORFLANSCHES: **[REDACTED]**

ANSCHLÜSSE & AUSSENABMESSUNGEN: SN: **910788**



Für die Montage, folgen Sie bitte unserem Dokument "User Manual KRP" (RX182/008)

General tolerance: Js13 *Cmm* Automatic / manual coordinate-measuring machine μm Micrometer *Cr* Calliper rule *Di* Dial indicator *Pg* Plug gauge

BESONDERE ANMERKUNGEN:

GEHÄUSE				ABTRIEBSRITZEL				MOTORFLANSCH			
		Sollwert	Istwert			Sollwert	Istwert			Sollwert	Istwert
			J5077				J5050				
E1	285h7 ⁰ _{-0,052}	μm	284.99	Zahnweite (über 3 Zähne)				Ø	B	μm	
E2	285h7 ⁰ _{-0,052}	μm	284.98	G1	46,9 ⁰ _{-0,03}	<i>Cmm</i>	46.88	Ø	C	μm	
n x H on PCD J	16 Ø14 on PCD 310	<i>Cr</i>	16 Ø14 on PCD 310	g1	0,022	<i>Di</i>	0.02	Ø	D	<i>Cr</i>	
V	414.3	μm	414.25	Leerlaufdrehmoment				Ø	S1	<i>Cr</i>	
L	141	μm	141.13	Linie 1		6,5 Nm		Ø	Y1	<i>Pg</i>	
Ø Q1	35 ^{+0,011} _{-0,005}	μm	34.996					Geräuschpegel			
Ø Q2	35 ^{+0,011} _{-0,005}	μm	35.011			Linie	Steifigkeit	@1300 rpm Eintrieb (dB(A))		68.0	
				Verdrehsteifigkeit (Nm/arcmin)		1	574,81				
				Radiale Steifigkeit (N/ μm)		1	1263,5				

Datum: **22/05/2026**

Von: **C DE MIRANDA**

Version: **A**

Die Abbildungen der Produkte dienen nur zur Darstellung