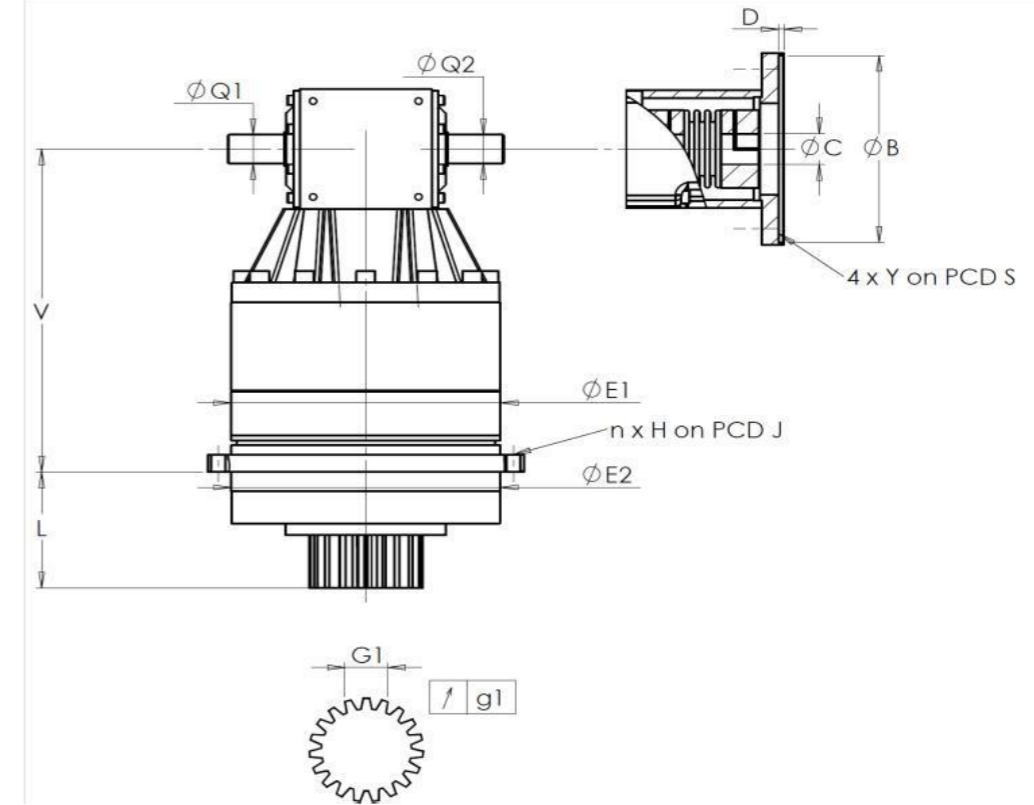


KUNDE: **FORST TECHNOLOGIE** BESTELLNUMMER: **[REDACTED]**  
 VERTRETER: **REDEX GmbH** REDEX AUFTRAGSNR: **1000848**  
 ARTIKEL: **KRP4.R1.21.4.H** SERIENNR: **910782**  
 ARTIKELNUMMER: **RX136281-11** REFERENZ DES MOTORFLANSCHES: **RX129580-09**

ANSCHLÜSSE & AUSSENABMESSUNGEN: SN: **910782**



Für die Montage, folgen Sie bitte unserem Dokument "User Manual KRP" (RX182/008)

General tolerance: Js13 Cmm Automatic / manual coordinate-measuring machine µm Micrometer Cr Calliper rule Di Dial indicator Pg Plug gauge

BESONDERE ANMERKUNGEN:

GEHÄUSE				ABTRIEBSRITZEL				MOTORFLANSCH			
Sollwert		Istwert		Sollwert		Istwert		Sollwert		Istwert	
		J5079				J5045				J3929	
E1	285h7 <sup>0</sup> <sub>-0,052</sub> µm		284.97	Zahnweite (über 3 Zähne)				Ø B	180 <sup>+0,054</sup> <sub>+0,014</sub> µm		180.034
E2	285h7 <sup>0</sup> <sub>-0,052</sub> µm		284.98	G1	46,9 <sup>0</sup> <sub>-0,03</sub> Cmm		46.88	Ø C	38 <sup>+0,05</sup> <sub>+0,025</sub> µm		38.045
n x H on PCD J	16 Ø14 on PCD 310 Cr		16 Ø14 on PCD 310 Cr	g1	0,022 Di		0.02	D	8 Cr		8.1
V	414.3 µm		414.18	Leerlaufdrehmoment				Ø S1	215 Cr		215
L	141 µm		141.14	Linie 1				Ø Y1	M12 Pg		M12
Ø Q1	35 <sup>+0,011</sup> <sub>-0,005</sub> µm		35.009	Geräuschpegel				@1300 rpm Eintrieb (dB(A))		66.0	
Ø Q2	35 <sup>+0,011</sup> <sub>-0,005</sub> µm		35.003	Verdrehsteifigkeit (Nm/arcmin)		1	574,81				
				Radiale Steifigkeit (N/µm)		1	1223,23				

Datum: **21/05/2026**

Von: **C DE MIRANDA**

Version: **A**

Die Abbildungen der Produkte dienen nur zur Darstellung