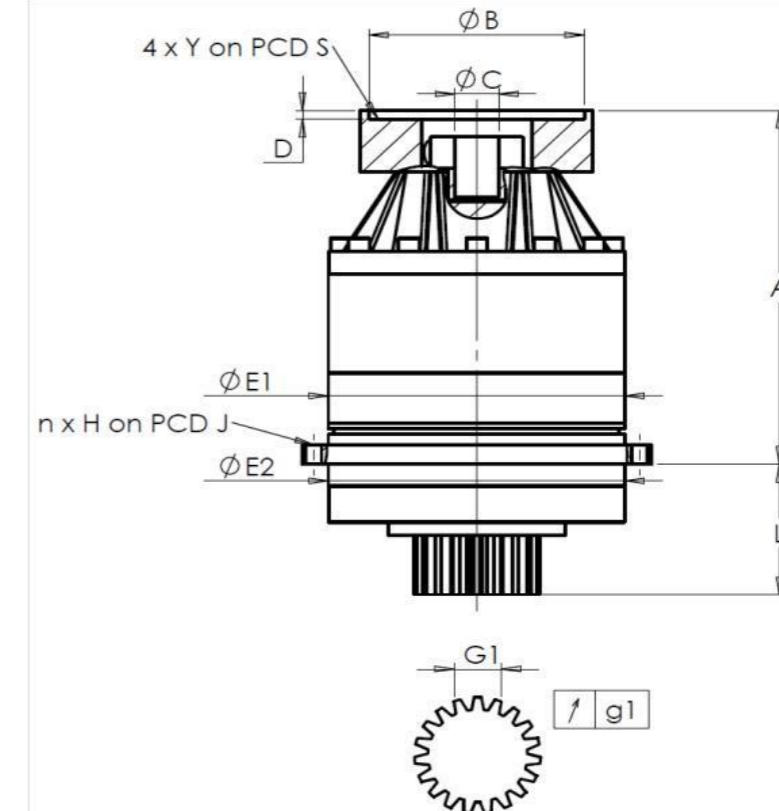


CLIENTE: **TENOVA** RIF. ORDINE CLIENTE:
 DISTRIBUTORE: **REDEX ITALIA** ORDINE INTERNO: **1000639**
 DESIGNAZIONE: **KRP1+M1.61.3.H.22/32** NUMERO DI SERIE: **910780**
 RIFERIMENTO: **RX136588-32** RIFERIMENTO DELLA FLANGIA MOTORE: **RX128707-05**

INTERFACCE E DIMENSIONI ESTERNE:

SN: **910780**

General tolerance: Js13 **Cmm** Automatic / manual coordinate-measuring machine μm Micrometer **Cr** Calliper rule **Di** Dial indicator **Pg** Plug gauge

Per l'installazione, fare riferimento al manuale d'uso KRP (182/008)

CASSA ESTERNA				PIGNONE IN USCITA				FLANGIA DEL MOTORE				
richiesta		misurata		richiesta		misurata		richiesta		misurata		
		F2415				G7269						
E1	152h7 ⁰ _{-0,04}	μm	151.99	Scostamento (su 3 denti)				Ø	B	131	μm	131.04
E2	140h7 ⁰ _{-0,04}	μm	139.98	G1	23,28 ⁰ _{-0,03}	Cmm	23.256	Ø	C	32 ^{+0,05} _{+0,025}	μm	32.025
n x H on PCD J	12 Ø6,5 on PCD 168	Cr	12 Ø6,5 on PCD 168	g1	0,021	Di	0.01	Ø	S1	165	Cr	165.02
A	219.5	μm	219.69	Coppia in ingresso a vuoto				Ø	Y1	M10	Pg	M10
L	71	μm	70.77	linea 1		0,2 Nm						

OSSERVAZIONE SPECIFICA:

Livello di rumore					
		Linea	Rigidità	@1600 rpm entrata (dB(A))	59.5
Rigidità torsionale (Nm/arcmin)	1	81,39			
Rigidità radiale (N/ μm)	1	408,88			

Date: **12/05/2026**Visa: **C DE MIRANDA**Version: **A**

Le immagini dei prodotti sono a carattere puramente illustrativo.

REDEX

1, Rue Paul De Fontenay
 F- 45210 FERRIERES
 www.redex-group.com

Tel: +33 2 38 94 42 00
 Fax: +33 2 38 94 42 99
 Email: info@redex-group.com

REDEX

1, Rue Paul De Fontenay
 F- 45210 FERRIERES
 www.redex-group.com

Tel: +33 2 38 94 42 00
 Fax: +33 2 38 94 42 99
 Email: info@redex-group.com