

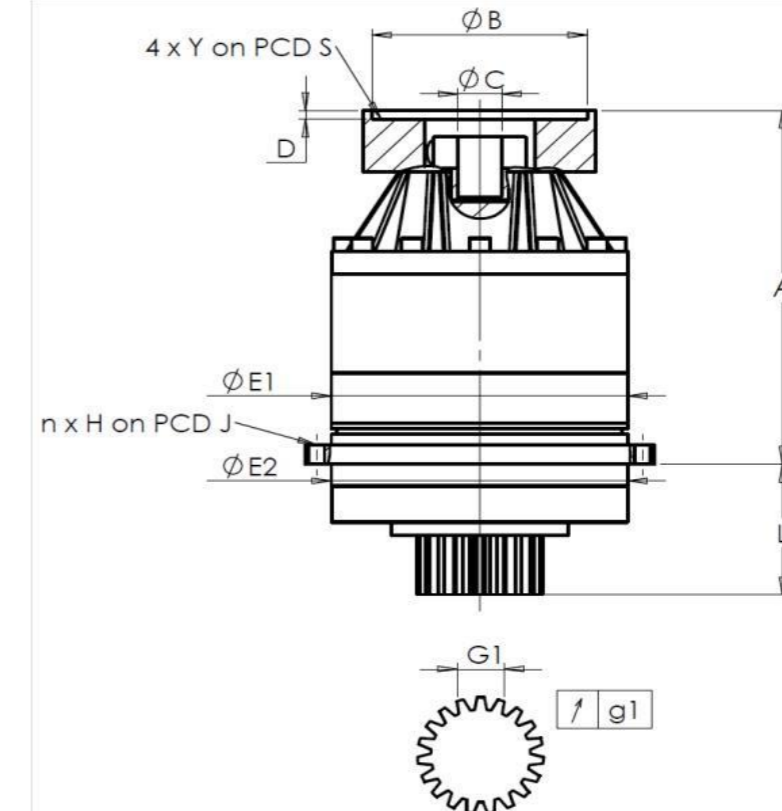
CLIENTE: **TENOVA** RIF. ORDINE CLIENTE:

DISTRIBUTORE: **REDEX ITALIA** ORDINE INTERNO: **1000639**

DESIGNAZIONE: **KRP1+M1.61.3.H.22/32** NUMERO DI SERIE: **910779**

RIFERIMENTO: **RX136588-32** RIFERIMENTO DELLA FLANGIA MOTORE: **RX128707-05**

INTERFACCE E DIMENSIONI ESTERNE:

SN: **910779**

General tolerance: Js13 **Cmm** Automatic / manual coordinate-measuring machine μm Micrometer **Cr** Calliper rule **Di** Dial indicator **Pg** Plug gauge

Per l'installazione, fare riferimento al manuale d'uso KRP (182/008)

OSSERVAZIONE SPECIFICA:

CASSA ESTERNA				PIGNONE IN USCITA				FLANGIA DEL MOTORE			
richiesta		misurata		richiesta		misurata		richiesta		misurata	
		F2422				G7278					
E1	152h7 ⁰ _{-0,04} μm		151.99	Scostamento (su 3 denti)				Ø	B	131	μm 131.03
E2	140h7 ⁰ _{-0,04} μm		139.98	G1	23,28 ⁰ _{-0,03} Cmm		23.259	Ø	C	32 ^{+0,05} _{+0,025} μm	32.03
n x H on PCD J	12 Ø6,5 on PCD 168 Cr		12 Ø6,5 on PCD 168 Cr	g1	0,021 Di		0.01	Ø	S1	165 Cr	165.02
A	219.5 μm		219.69	Coppia in ingresso a vuoto				Ø	Y1	M10 Pg	M10
L	71 μm		70.76	linea 1		0,3 Nm					

Livello di rumore					
		Linea	Rigidità	@1600 rpm entrata (dB(A))	60.0
Rigidità torsionale (Nm/arcmin)	1		81,39		
Rigidità radiale (N/ μm)	1		356,65		

Date: **12/05/2026**Visa: **C DE MIRANDA**Version: **A**

Le immagini dei prodotti sono a carattere puramente illustrativo.

REDEX

1, Rue Paul De Fontenay
F- 45210 FERRIERES
www.redex-group.com

Tel: +33 2 38 94 42 00
Fax: +33 2 38 94 42 99
Email: info@redex-group.com

REDEX

1, Rue Paul De Fontenay
F- 45210 FERRIERES
www.redex-group.com

Tel: +33 2 38 94 42 00
Fax: +33 2 38 94 42 99
Email: info@redex-group.com