

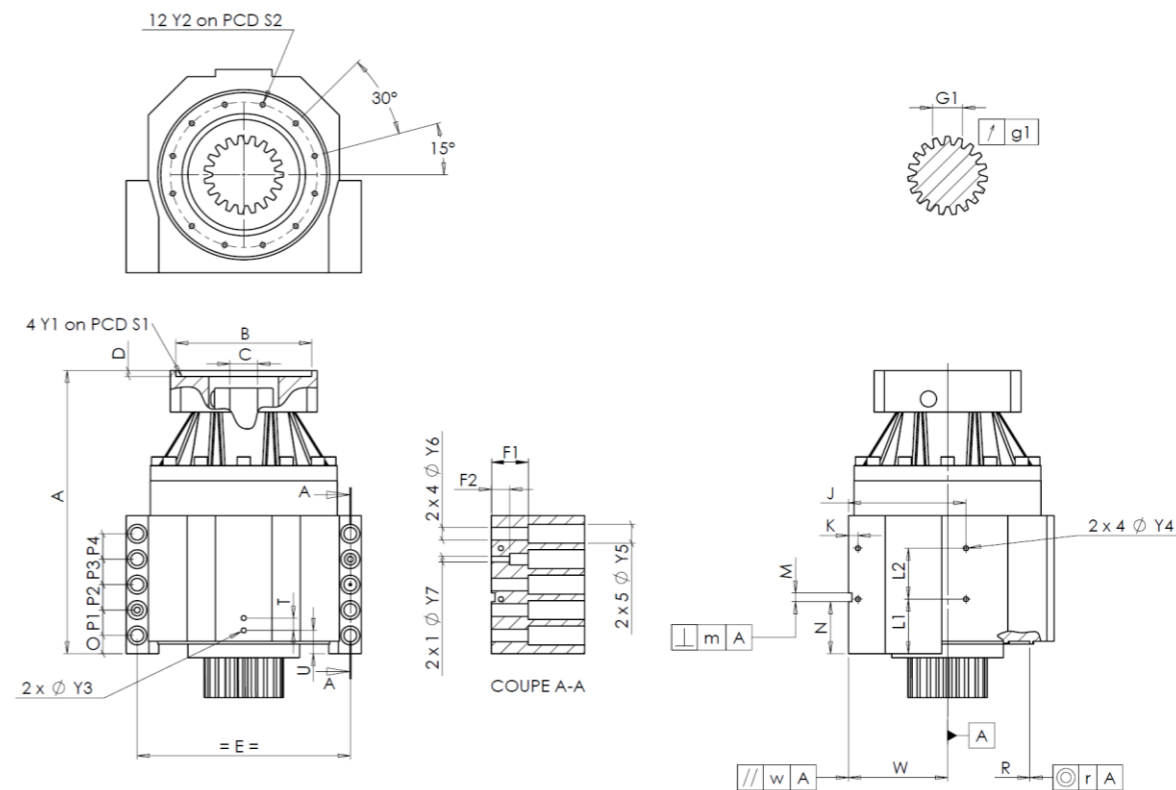
CLIENTE:	REDEX ITALIA	RIF. ORDINE CLIENTE:	
DISTRIBUTORE:	REDEX ITALIA	ORDINE INTERNO:	1001052
DESIGNAZIONE:	KRPX3.M1.31.3.H.28/38	NUMERO DI SERIE:	910769
RIFERIMENTO:	RX134339-12	RIFERIMENTO DELLA FLANGIA MOTORE:	RX133903-01

Per l'installazione, fare riferimento al manuale d'uso KRPX (182/010)

OSSERVAZIONE SPECIFICA:

Le immagini dei prodotti sono a carattere puramente illustrativo.

INTERFACCE E DIMENSIONI ESTERNE: SN: 910769



General tolerance: Js13 Cmm Automatic / manual coordinate-measuring machine µm Micrometer Cr Calliper rule Di Dial indicator Pg Plug gauge

CASSA ESTERNA				CASSA ESTERNA				FLANGIA DEL MOTORE						
richiesta		misurata		richiesta		misurata		richiesta		misurata				
			K1817	L1	75	Cr	75							
	Y2	M8x15	Pg	M8x15	L2	70	Cr	70	∅	B	180H6 ^{+0,025} ₀ µm	180.025		
∅	S2	200 ^{+0,1} _{-0,1}	Cr	199.98	J	160	Cr	160	∅	C	38F7 ^{+0,050} _{+0,025} µm	38.025		
	A	389.5	µm	389.65	K	13	Cr	13		D	8	Cr	8.03	
	E	290	Cr	290	2 x 4∅	Y4	M8x15	Pg	M8x15	∅	S1	215	Cr	214.93
	O	25	Cr	25		F1	50	Cr	50	∅	Y1	M12	Pg	M12
	P1	35	Cr	35		F2	25	Cr	25	Coppia in ingresso a vuoto				
	P2	35	Cr	35	2 x 1∅	Y7	12	µm	12	linea 1		2,2 Nm		
	P3	35	Cr	35	2 x 4∅	Y6	17,5	µm	17.5					
	P4	35	Cr	35	2 x 5∅	Y5	26	µm	26					
	T	17	Cr	17		M H6	12 ^{+0,011} ₀	Cmm	12			Linea	Rigidità	
	U	32	Cr	32	⊥	m	0,05	Cmm	0.007	Rigidità torsionale (Nm/arcmin)		1	454	
2 x 1∅	Y3	M8x15	Pg	M8x15		N	71,5 ^{+0,1} _{-0,1}	Cmm	71.468	Rigidità radiale (N/µm)		1	967,19	
	R	226 ^{+0,2} _{+0,1}	Cmm	226.153	A	W	135 ^{+0,035} _{-0,035}	Cmm	135.01					
⊙	r	0,1	Cmm	0.006	//	w	0,03	/A	Cmm	0.01				

PIGNONE IN USCITA				Livello di rumore	
			J1254	@1600 rpm entrata (dB(A))	60.5
Scostamento (su 3 denti)					
	G1	39,25 ⁰ _{-0,03}	Cmm	39.236	
↗	g1	0,022	Di	0.02	

Date: 23/04/2026

Visa: C DE MIRANDA

Version: A