

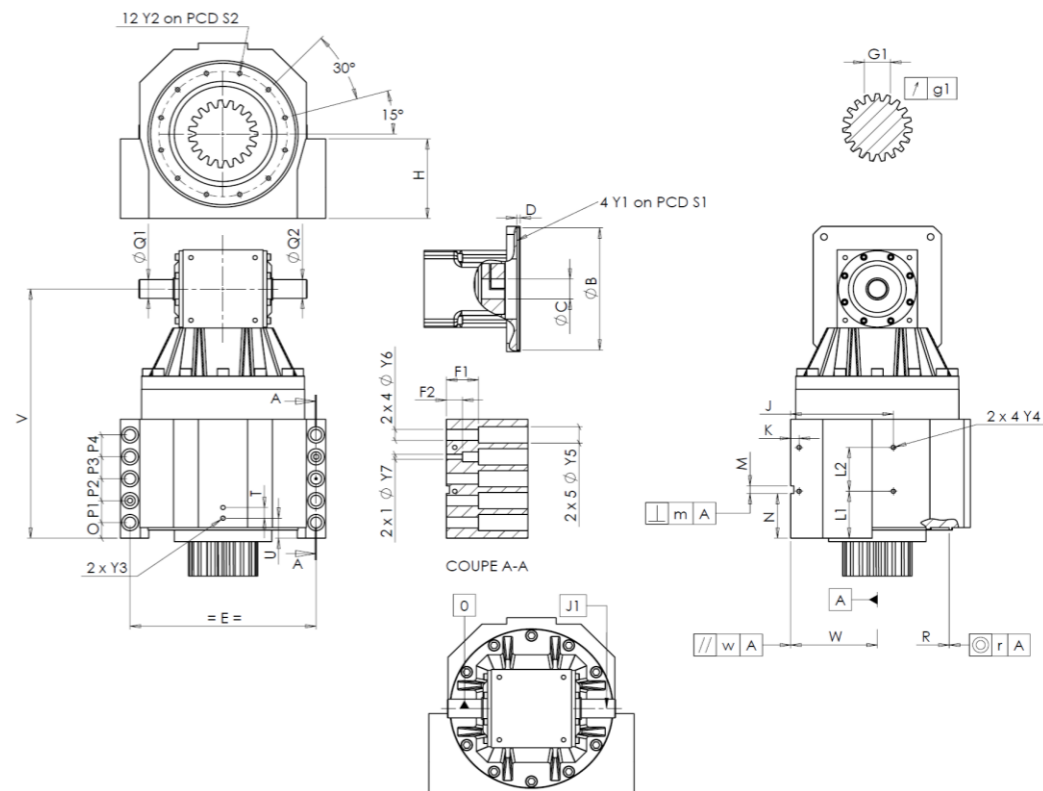
CLIENTE: GURUTZPE TURNING **REF. PEDIDO:** _____
DISTRIBUIDOR: _____ **PEDIDO INTERNO:** 1000548
DESIGNACIÓN: KRPX4.R1.91.4.H **NÚMERO DE SERIE:** 910764
REFERENCIA: RX136398-33 **REFERENCIA DE LA BRIDA MOTOR:** RX129551-03

Para la instalación, por favor consulte el Manual de Usuario KRPX (182/010)

OBSERVACIONES:
 (1) Aceptado según lo dispuesto por Redex RX15381

Las imágenes del producto son meramente ilustrativas.

INTERFACES Y DIMENSIONES EXTERIORES: SN: 910764



General tolerance: Js13 Cmm Automatic / manual coordinate-measuring machine µm Micrometer Cr Calliper rule Di Dial indicator Pg Plug gauge

CARCASA				CARCASA				BRIDA MOTOR						
requerida		real		requerida		real		requerida		real				
			J2585	L1	81	Cr	81							
	Y2	M8x16	Pg	M8x16	L2	79	Cr	79	Ø	B	114,3 ^{+0,047} _{+0,012}	µm	114,327	
Ø	S2	234 ^{+0,1} _{-0,1}	Cr	234,07	J	185	Cr	185	Ø	C	35 ^{+0,05} _{+0,025}	µm	35,03	
	V	477	µm	477,16	K	15	Cr	15		D	18	Cr	18,16	
	E	320	Cr	320	2 x 4Ø	Y4	M10x13	Pg	M10x13	Ø	S1	200	Cr	199,996
	O	20	Cr	20		F1	60	Cr	60	Ø	Y1	M12	Pg	M12
	P1	40	Cr	40		F2	30	Cr	30	Par entrada sin carga				
	P2	40	Cr	40	2 x 1Ø	Y7	14	µm	14					Línea 1
	P3	40	Cr	40	2 x 4Ø	Y6	22	µm	22	Rigidez torsional (Nm/arcmin)				
	P4	40	Cr	40	2 x 5Ø	Y5	33	µm	33					Línea
	T	20	Cr	20		M H6	15 ^{+0,011} ₀	Cmm	15		1	574,81		
	U	37	Cr	37	⊥	m	0,05	Cmm	0,024		1	1453,83 ⁽¹⁾		
2 x 1Ø	Y3	M10x13	Pg	M10x13		N	72,5 ^{+0,1} _{-0,1}	Cmm	72,479					
	R	255 ^{+0,2} _{+0,1}	Cmm	255,127	A	W	158 ^{+0,035} _{-0,035}	Cmm	157,993					
⊙	r	0,1	Cmm	0,017	//	w	0,03	/A	Cmm	0,002				
Ø	Q1	35 ^{+0,011} _{-0,005}	µm	35,009	PIÑÓN DE SALIDA				Nivel sonoro					
Ø	Q2	35 ^{+0,011} _{-0,005}	µm	35,998										J5041
	J1	/0	Di	0,02	Medida cordal entre 3 dientes									
													G1	46,9 ⁰ _{-0,03}
					↗	g1	0,022	Di	0,01					

Fecha: 19/05/2026

Revisado: P.Vaslier

Versión: A