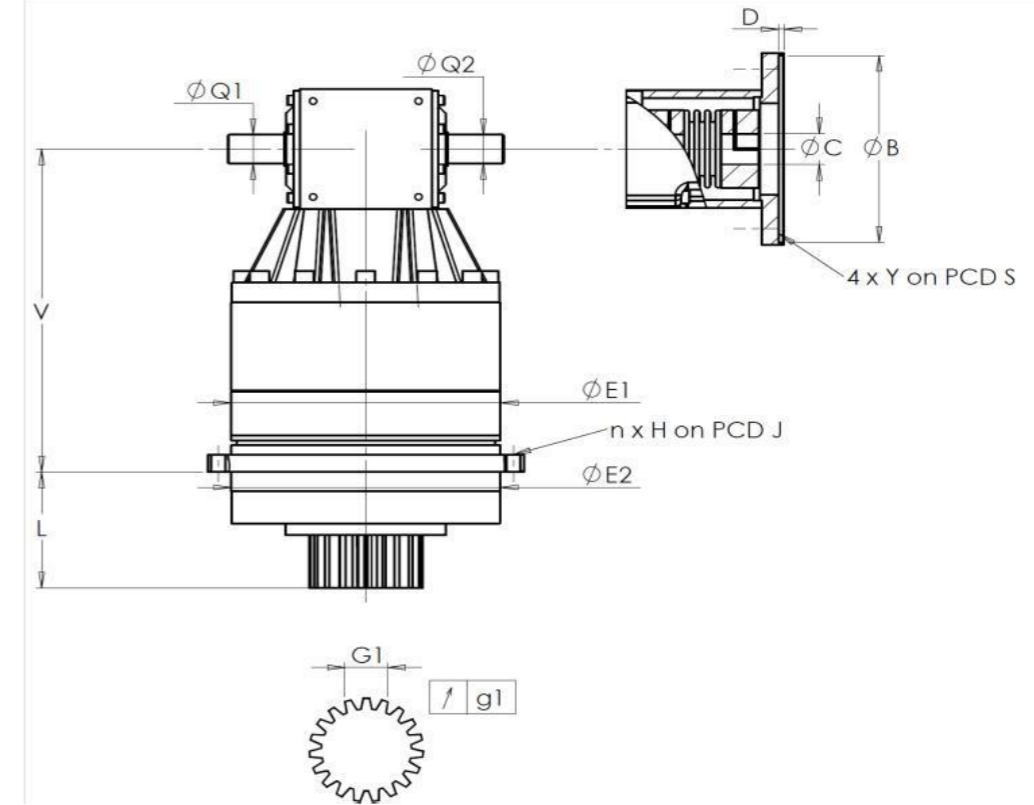


CLIENTE: NICOLAS CORREA **REF. PEDIDO:** _____
DISTRIBUIDOR: _____ **PEDIDO INTERNO:** 1000208
DESIGNACIÓN: KRP2.R1.31.4.H **NÚMERO DE SERIE:** 910750
REFERENCIA : RX133930-12 **REFERENCIA DE LA BRIDA MOTOR:** _____

INTERFACES Y DIMENSIONES EXTERIORES: **SN:** 910750



Para la instalación, por favor consulte el Manual de Usuario KRP (182/008)

General tolerance: Js13 *Cmm* Automatic / manual coordinate-measuring machine μm Micrometer *Cr* Calliper rule *Di* Dial indicator *Pg* Plug gauge

CARCASA				PINÓN DE SALIDA				BRIDA MOTOR			
		requerida	real			requerida	real			requerida	real
			J5307				J6138				-
	E1	212h7 ⁰ _{-0,046} μm	211.97	Medida cordal entre 4 dientes				Ø	B		μm
	E2	200h7 ⁰ _{-0,046} μm	199.99		G1	44,27 ⁰ _{-0,03} <i>Cmm</i>	44.255	Ø	C		μm
	n x H on PCD J	12 Ø9 on PCD 233 <i>Cr</i>	12 Ø9 on PCD 233 <i>Cr</i>		g1	0,022 <i>Di</i>	0.02		D		<i>Cr</i>
	V	289 μm	289.25	Par entrada sin carga				Ø	S1		<i>Cr</i>
	L	94 μm	94.01	Línea 1		1,3 Nm		Ø	Y1		<i>Pg</i>
	Ø Q1	25 ^{+0,009} _{-0,004} μm	25.009					Nivel sonoro			
	Ø Q2	25 ^{+0,009} _{-0,004} μm	25.009			Línea	Rigidez	@1600 rpm entrada (dB(A))		67.0	

OBSERVACIONES:

Rigidez torsional (Nm/arcmin)	1	243,75
Rigidez radial (N/ μm)	1	600,13

Fecha: 01/06/2026

Revisado: C DE MIRANDA

Versión: A

Las imágenes del producto son meramente ilustrativas.