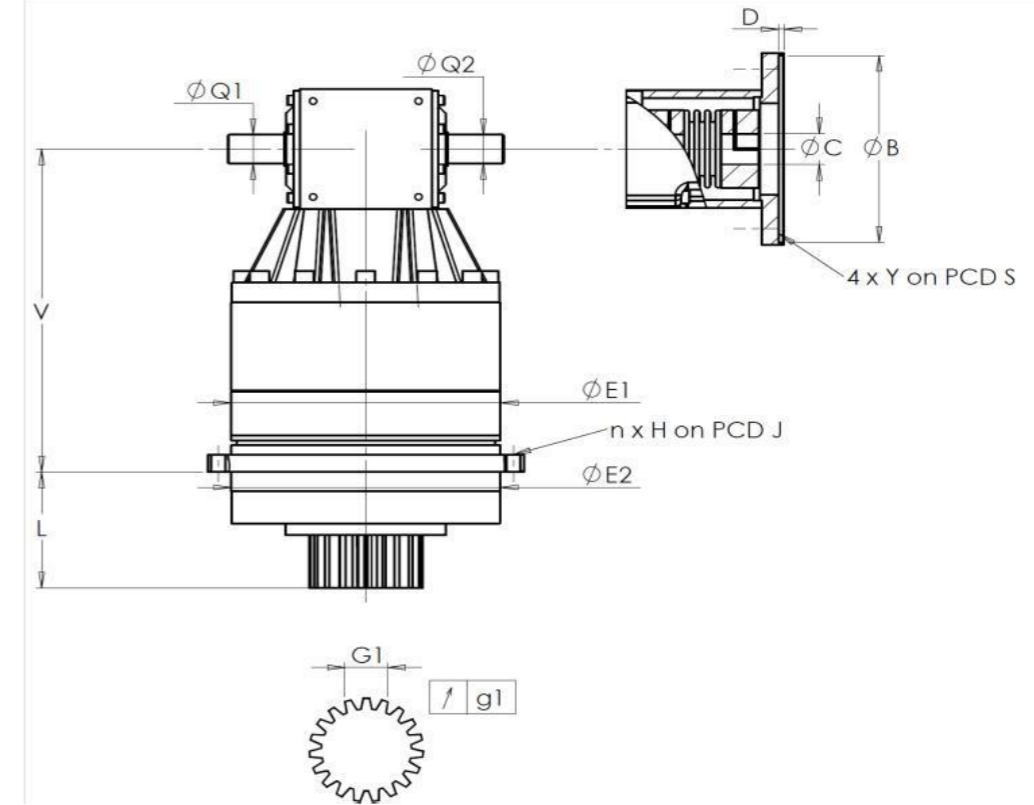


**CLIENTE:** NICOLAS CORREA      **REF. PEDIDO:**   
**DISTRIBUIDOR:**      **PEDIDO INTERNO:** 1000208   
**DESIGNACIÓN:** KRP2.R1.31.4.H      **NÚMERO DE SERIE:** 910749   
**REFERENCIA :** RX133930-12      **REFERENCIA DE LA BRIDA MOTOR:**

**INTERFACES Y DIMENSIONES EXTERIORES:**      **SN:** 910749



Para la instalación, por favor consulte el Manual de Usuario KRP (182/008)

General tolerance: Js13    *Cmm*    Automatic / manual coordinate-measuring machine     $\mu\text{m}$     Micrometer    *Cr*    Calliper rule    *Di*    Dial indicator    *Pg*    Plug gauge

OBSERVACIONES:

CARCASA				PINÓN DE SALIDA				BRIDA MOTOR			
		requerida	real			requerida	real			requerida	real
			J5312				J6144				-
	E1	212h7 <sup>0</sup> <sub>-0,046</sub> $\mu\text{m}$	211.98	<b>Medida cordal entre 4 dientes</b>				Ø	B		$\mu\text{m}$
	E2	200h7 <sup>0</sup> <sub>-0,046</sub> $\mu\text{m}$	199.99		G1	44,27 <sup>0</sup> <sub>-0,03</sub> <i>Cmm</i>	44.255	Ø	C		$\mu\text{m}$
	n x H on PCD J	12 Ø9 on PCD 233 <i>Cr</i>	12 Ø9 on PCD 233 <i>Cr</i>		g1	0,022 <i>Di</i>	0.02		D		<i>Cr</i>
	V	289 $\mu\text{m}$	289.3	<b>Par entrada sin carga</b>				Ø	S1		<i>Cr</i>
	L	94 $\mu\text{m}$	94.09	Línea 1		1,6 Nm		Ø	Y1		<i>Pg</i>
	Ø Q1	25 <sup>+0,009</sup> <sub>-0,004</sub> $\mu\text{m}$	25.009					<b>Nivel sonoro</b>			
	Ø Q2	25 <sup>+0,009</sup> <sub>-0,004</sub> $\mu\text{m}$	25.009			<b>Línea</b>	<b>Rigidez</b>	@1600 rpm entrada (dB(A))		67.0	
				Rigidez torsional (Nm/arcmin)		1	243,75				
				Rigidez radial (N/ $\mu\text{m}$ )		1	659,55				

Fecha: 01/06/2026

Revisado: C DE MIRANDA

Versión: A

Las imágenes del producto son meramente ilustrativas.