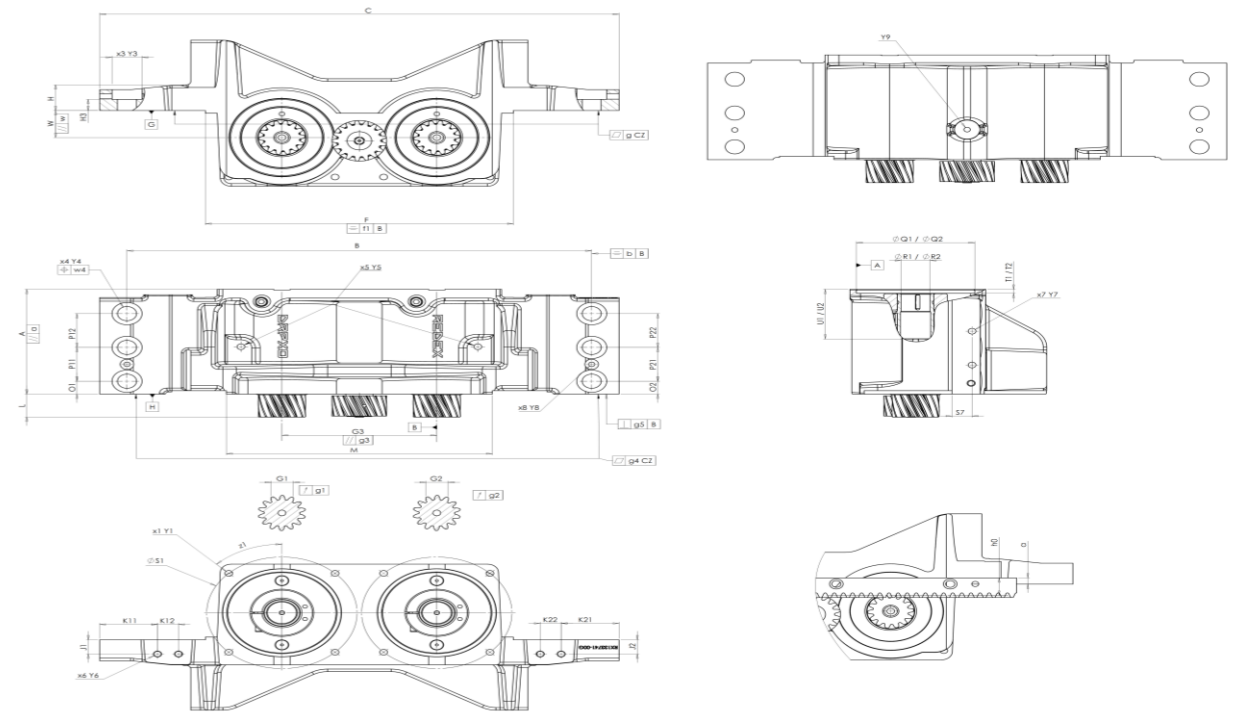


KUNDE: **DMG** BESTELLNUMMER:   
 VERTRETER:  REDEX AUFTRAGSNR: **1000169**  
 ARTIKEL: **DRPX0+M.10.3.XH.V1.22/32** SERIENNR: **910747**  
 ARTIKELNUMMER: **RX134606-03** REFERENZ DES MOTORFLANSCHES:

ANSCHLÜSSE & AUSSENABMESSUNGEN: SN: **910747**



Für die Montage, folgen Sie bitte unserem Dokument "User Manual DRP" (RX182/027)

BESONDERE ANMERKUNGEN:

ABTRIEBSRITZEL				
Zahnrad 1		E3701		
Zahnweite (über 3 Zähne)				
G1	23,466	<sup>-0,071</sup> / <sub>-0,082</sub>	Cmm	23.39
g1	0,021		Di	0.02
Zahnrad 2		E3688		
Zahnweite (über 3 Zähne)				
G2	23,466	<sup>-0,071</sup> / <sub>-0,082</sub>	Cmm	23.386
g2	0,021		Di	0.02
Höheneinstellung				
h0	26		Di	25.985
a	9.075		Di	9.0639

General tolerance: Js13		Cmm	Automatic / manual coordinate-measuring machine	µm	Micrometer	Cr	Calliper rule	Di	Dial indicator	Pg	Plug gauge					
GEHÄUSE			GEHÄUSE			MOTORFLANSCH										
Sollwert	Istwert		Sollwert	Istwert	Sollwert	Istwert	Sollwert		Istwert							
	F0919	G	W	40	<sup>+0,025</sup> / <sub>-0,025</sub>	Cmm	40.014	A	∅	Q1	130 JS6	<sup>+0,012</sup> / <sub>-0,012</sub>	Cmm	130.007		
H	A	155	Cmm	154.974	//	w	0,03	Cmm	0.001	A	∅	R1	32 F7	<sup>+0,05</sup> / <sub>+0,025</sub>	µm	32.04
	a	0,03	Cmm	0.013		O1	19	Cmm	19		T1	6	Pg	5.994		
	B	510	Cmm	510		O2	19	Cmm	19		U1	73 min	Pg	73.17		
	b	0,5	Cmm	0.12		P11	50	Cmm	50							
	C	570	Cr	570		P21	50	Cmm	50		∅	Q2	130 JS6	<sup>+0,012</sup> / <sub>-0,012</sub>	Cmm	130.01
	F	338	<sup>0</sup> / <sub>-0,5</sub>	Cr	337.671		P12	50	Cmm	50	∅	R2	32 F7	<sup>+0,05</sup> / <sub>+0,025</sub>	µm	32.05
	f1	0,5	Cr	0.18		P22	50	Cmm	50		T2	6	Pg	6		
x3	Y3	2x3 ∅33	Cr	2x3 ∅33	x4	Y4	2x3 ∅21	Cmm	2x3 ∅21		U2	73 min	Pg	73.24		
	G3	170	Cmm	169.981	⊕	w4	0,2	Cr	0,2							
	g3	0,03	Cmm	0.001		x5	Y5	2 M10x17	Cr	2 M10x17						
	g	0,03	Cmm	0.01		x7	Y7	2x2 M10x15	Cr	2x2 M10x15						
	g4	0,03	Cmm	0.007		S7	22	Cr	22							
	g5	0,05	Cmm	0.015		x8	Y8	2 M8	Cr	2 M8						
	H	38	Cr	38		x1	Y1	2x4 M10x20	Cr	2x4 M10x20						
	L	34	<sup>+0,55</sup> / <sub>-0,4</sub>	Cmm	34,106/,30	at	Z1	45°	Cr	45°						
	K21	63,5	Cr	63,5	on PCD	S1	165	Cr	165							
	K22	23	Cr	23		x6	Y6	2x2 G1/8	Cr	2x2 G1/8						
	Y9	M8x1,0	Pg	M8x1,0		J1	21	Cr	21							
	M	292	Cmm	292		J2	21	Cr	21							
	H3	16,5	Cr	16,5		K11	63,5	Cr	63,5							
						K12	23	Cr	23							

Datum: **29/05/2026** Von: **C DE MIRANDA**  
 Version: **C**

Die Abbildungen der Produkte dienen nur zur Darstellung.



1, Rue Paul De Fontenay  
 F- 45210 FERRIERES  
 www.redex-group.com

Tel: +33 2 38 94 42 00  
 Fax: +33 2 38 94 42 99  
 Email: info@redex-group.com



1, Rue Paul De Fontenay  
 F- 45210 FERRIERES  
 www.redex-group.com

Tel: +33 2 38 94 42 00  
 Fax: +33 2 38 94 42 99  
 Email: info@redex-group.com

*(Handwritten signature)*

	Linie	Steifigkeit
Verdrehsteifigkeit (Nm/arcmin)	1	40
	2	40
Radiale Steifigkeit (N/µm)	1	145,36
	2	135,63

Geräuschpegel	
@1500 rpm Eintrieb (dB(A))	71.0

Leerlaufdrehmoment	
Linie 1	0,2 Nm
Linie 2	0,2 Nm