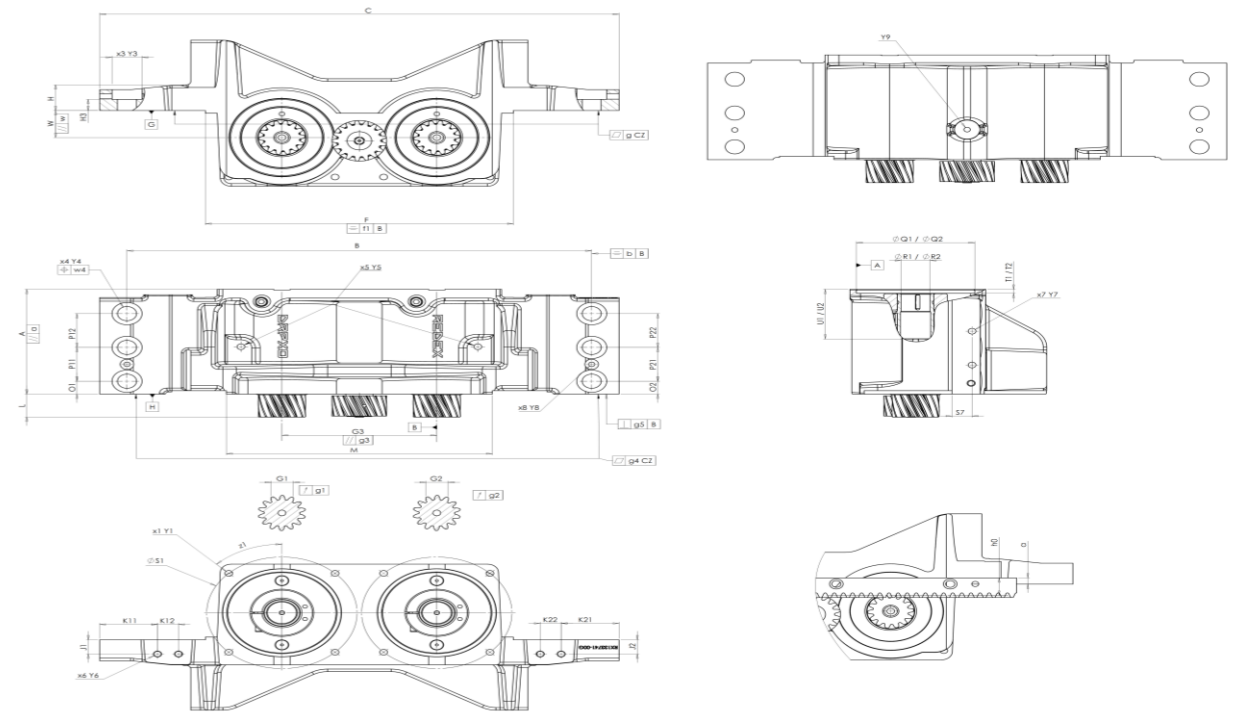


KUNDE: **DMG** BESTELLNUMMER:
 VERTRETER: REDEX AUFTRAGSNR: **1000169**
 ARTIKEL: **DRPX0+M.10.3.XH.V1.22/32** SERIENNR: **910746**
 ARTIKELNUMMER: **RX134606-03** REFERENZ DES MOTORFLANSCHES:

ANSCHLÜSSE & AUSSENABMESSUNGEN: SN: **910746**



Für die Montage, folgen Sie bitte unserem Dokument "User Manual DRP" (RX182/027)

BESONDERE ANMERKUNGEN:

ABTRIEBSRITZEL			
Zahnrad 1		E3727	
Zahnweite (über 3 Zähne)			
G1	23,466	^{-0,071} / _{-0,082}	Cmm 23.39
g1	0,021		Di 0.02
Zahnrad 2		E3697	
Zahnweite (über 3 Zähne)			
G2	23,466	^{-0,071} / _{-0,082}	Cmm 23.384
g2	0,021		Di 0.02
Höheneinstellung			
h0	26		Di 25.985
a	9.075		Di 9.0768

GEHÄUSE		GEHÄUSE		MOTORFLANSCH							
Sollwert	Istwert	Sollwert	Istwert	Sollwert	Istwert						
	F3356	G	W 40 ^{+0,025} / _{-0,025}	Cmm	39.999	A Ø	Q1 130 JS6 ^{+0,012} / _{-0,012}	Cmm	130.004		
H	A 155	Cmm	155.045	//	w 0,03	Cmm	0.003	A Ø	R1 32 F7 ^{+0,05} / _{+0,025}	µm	32.04
	a 0,03	Cmm	0.009		O1 19	Cmm	19		T1 6	Pg	6.045
	B 510	Cmm	510		O2 19	Cmm	19		U1 73 min	Pg	73.25
	b 0,5	Cmm	0.09		P11 50	Cmm	50				
	C 570	Cr	570		P21 50	Cmm	50	Ø	Q2 130 JS6 ^{+0,012} / _{-0,012}	Cmm	130.003
	F 338 ⁰ / _{-0,5}	Cr	337.773		P12 50	Cmm	50	Ø	R2 32 F7 ^{+0,05} / _{+0,025}	µm	32.05
	f1 0,5	Cr	0.29		P22 50	Cmm	50		T2 6	Pg	6.04
x3	Y3 2x3 Ø33	Cr	2x3 Ø33	x4	Y4 2x3 Ø21	Cmm	2x3 Ø21		U2 73 min	Pg	73.4
	G3 170	Cmm	169.991	⊕	w4 0,2	Cr	0,2				
//	g3 0,03	Cmm	0.002	x5	Y5 2 M10x17	Cr	2 M10x17				
□	g 0,03	Cmm	0.015	x7	Y7 2x2 M10x15	Cr	2x2 M10x15				
□	g4 0,03	Cmm	0.004		S7 22	Cr	22				
⊥	g5 0,05	Cmm	0.004	x8	Y8 2 M8	Cr	2 M8				
	H 38	Cr	38	x1	Y1 2x4 M10x20	Cr	2x4 M10x20				
	L 34 ^{+0,55} / _{-0,4}	Cmm	34,00,184	at	Z1 45°	Cr	45°				
	K21 63,5	Cr	63,5	on PCD	S1 165	Cr	165				
	K22 23	Cr	23	x6	Y6 2x2 G1/8	Cr	2x2 G1/8				
	Y9 M8x1,0	Pg	M8x1,0		J1 21	Cr	21				
	M 292	Cmm	292		J2 21	Cr	21				
	H3 16,5	Cr	16,5		K11 63,5	Cr	63,5				
					K12 23	Cr	23				

	Linie	Steifigkeit
Verdrehsteifigkeit (Nm/arcmin)	1	40
	2	40
Radiale Steifigkeit (N/µm)	1	144,36
	2	147,07

Geräuschpegel	
@1500 rpm Eintrieb (dB(A))	68.0

Leerlaufdrehmoment	
Linie 1	0,2 Nm
Linie 2	0,2 Nm

Datum: **21/05/2026** Von: **C DE MIRANDA**
 Version: **C**

Die Abbildungen der Produkte dienen nur zur Darstellung.



1, Rue Paul De Fontenay
 F- 45210 FERRIERES
 www.redex-group.com

Tel: +33 2 38 94 42 00
 Fax: +33 2 38 94 42 99
 Email: info@redex-group.com



1, Rue Paul De Fontenay
 F- 45210 FERRIERES
 www.redex-group.com

Tel: +33 2 38 94 42 00
 Fax: +33 2 38 94 42 99
 Email: info@redex-group.com