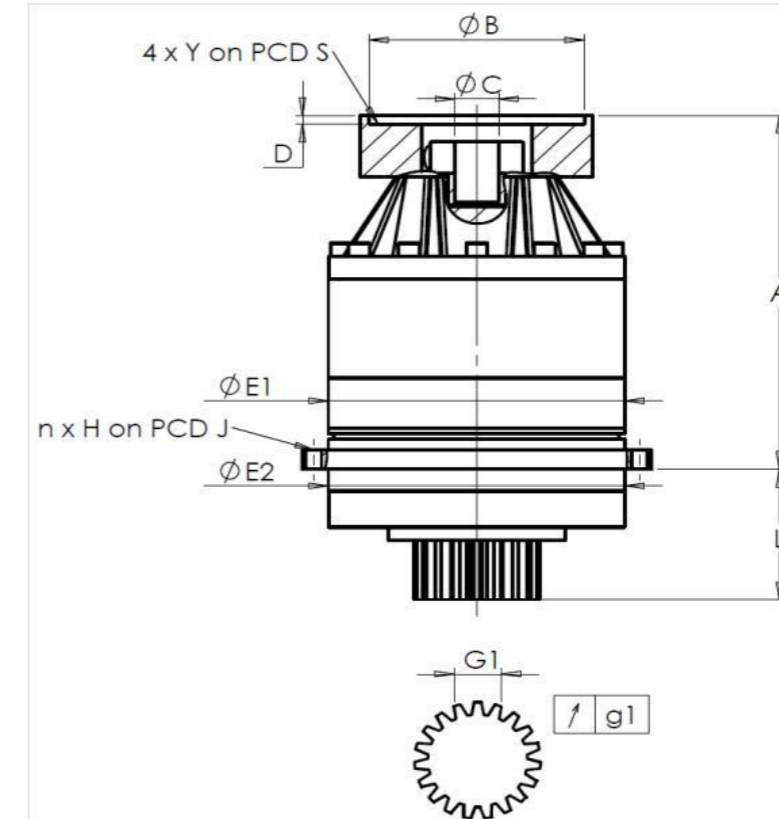


CLIENTE: **REDEX ITALIA** RIF. ORDINE CLIENTE:   
 DISTRIBUTORE: **REDEX ITALIA** ORDINE INTERNO: **1000962**  
 DESIGNAZIONE: **KRP2.M1.61.3.H.14/24** NUMERO DI SERIE: **910736**  
 RIFERIMENTO: **RX135397-32** RIFERIMENTO DELLA FLANGIA MOTORE: **RX128980-10**

INTERFACCE E DIMENSIONI ESTERNE: SN: **910736**



Per l'installazione, fare riferimento al manuale d'uso KRP (182/008)

General tolerance: Js13 **Cmm** Automatic / manual coordinate-measuring machine **µm** Micrometer **Cr** Calliper rule **Di** Dial indicator **Pg** Plug gauge

CASSA ESTERNA				PIGNONE IN USCITA				FLANGIA DEL MOTORE			
richiesta		misurata		richiesta		misurata		richiesta		misurata	
		J5309				J6146					
E1	212h7 <sup>0</sup> <sub>-0,046</sub> µm	211.97	<b>Scostamento (su 4 denti)</b>				Ø	B	96	µm	96.02
E2	200h7 <sup>0</sup> <sub>-0,046</sub> µm	199.99	G1	44,27 <sup>0</sup> <sub>-0,03</sub> Cmm	44.255	Ø	C	24F7 <sup>+0,041</sup> <sub>+0,02</sub> µm			24.02
n x H on PCD J	12 Ø9 on PCD 233 Cr	12 Ø9 on PCD 233 Cr	g1	0,022 Di	0.02	Ø	D	8	Cr		8.5
A	268 µm	268.8	<b>Coppia in ingresso a vuoto</b>				Ø	S1	130	Cr	130.09
L	94 µm	93.99	linea 1		0,2 Nm	Ø	Y1	M8	Pg		M8

OSSERVAZIONE SPECIFICA:

			Livello di rumore		
		Linea	Rigidità	@1600 rpm entrata (dB(A))	
Rigidità torsionale (Nm/arcmin)	1	243,75			59.5
Rigidità radiale (N/µm)	1	657,94			

Date: **20/05/2026**

Visa: **C DE MIRANDA**

Version: **A**

Le immagini dei prodotti sono a carattere puramente illustrativo.