

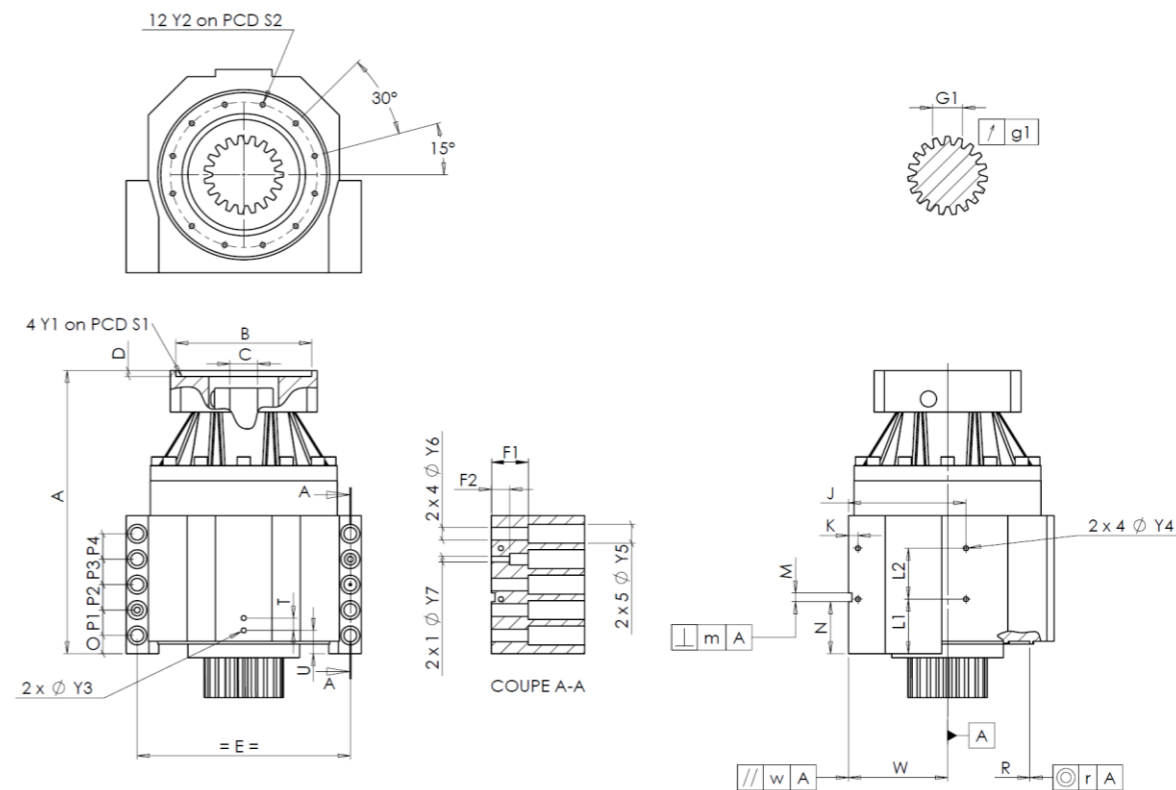
CLIENTE: REDEX ITALIA RIF. ORDINE CLIENTE: _____
DISTRIBUTORE: REDEX ITALIA ORDINE INTERNO: 1000640
DESIGNAZIONE: KRPX2.M1.17.3.H.28/38 NUMERO DI SERIE: 910735
RIFERIMENTO: RX134762-41 RIFERIMENTO DELLA FLANGIA MOTORE: RX133903-01

Per l'installazione, fare riferimento al manuale d'uso KRPX (182/010)

OSSERVAZIONE SPECIFICA:

Le immagini dei prodotti sono a carattere puramente illustrativo.

INTERFACCE E DIMENSIONI ESTERNE: SN: 910735



General tolerance: Js13 Cmm Automatic / manual coordinate-measuring machine µm Micrometer Cr Calliper rule Di Dial indicator Pg Plug gauge

CASSA ESTERNA				CASSA ESTERNA				FLANGIA DEL MOTORE						
richiesta		misurata		richiesta		misurata		richiesta		misurata				
			K986	L1	60	Cr	60	Ø	B	180H6 ^{+0,025} ₀	µm	180.025		
Ø	Y2	M6x12	Pg	M6x12	L2	60	Cr	60	Ø	C	38F7 ^{+0,050} _{+0,025}	µm	38.03	
	A	332	µm	332.53	K	11	Cr	11		D	8	Cr	8.03	
	E	240	Cr	240	2 x 4Ø	Y4	M6x12	Pg	M6x12	Ø	S1	215	Cr	215
	O	15	Cr	15	F1	40	Cr	40		Ø	Y1	M12	Pg	M12
	P1	30	Cr	30	F2	24	Cr	24	Coppia in ingresso a vuoto					
	P2	30	Cr	30	2 x 1Ø	Y7	10	µm	10	linea 1		1,3 Nm		
	P3	30	Cr	30	2 x 4Ø	Y6	15,5	µm	15.5					
	P4	30	Cr	30	2 x 5Ø	Y5	24	µm	24					
	T	14	Cr	14	M H6	10	^{+0,009} ₀	Cmm	10			Linea	Rigidità	
	U	26	Cr	26	⊥	m	0,05	Cmm	0.009	Rigidità torsionale (Nm/arcmin)		1	264	
2 x 1Ø	Y3	M6x12	Pg	M6x12	N	55	^{+0,1} _{-0,1}	Cmm	55.014	Rigidità radiale (N/µm)		1	627,26	
⊙	R	186	^{+0,2} _{+0,1}	Cmm	186.164	A	W	110	^{+0,02} _{-0,02}	Cmm	109.992			
	r	0,1	Cmm	0.013	//	w	0,03	/A	Cmm	0.002				

PIGNONE IN USCITA				Livello di rumore	
		J5132		@1600 rpm entrata (dB(A))	66.5
Scostamento (su 4 denti)					
	G1	44,27	⁰ _{-0,03}	Cmm	44.247
↗	g1	0,022		Di	0.01

Date: 04/05/2026

Visa: C DE MIRANDA

Version: A