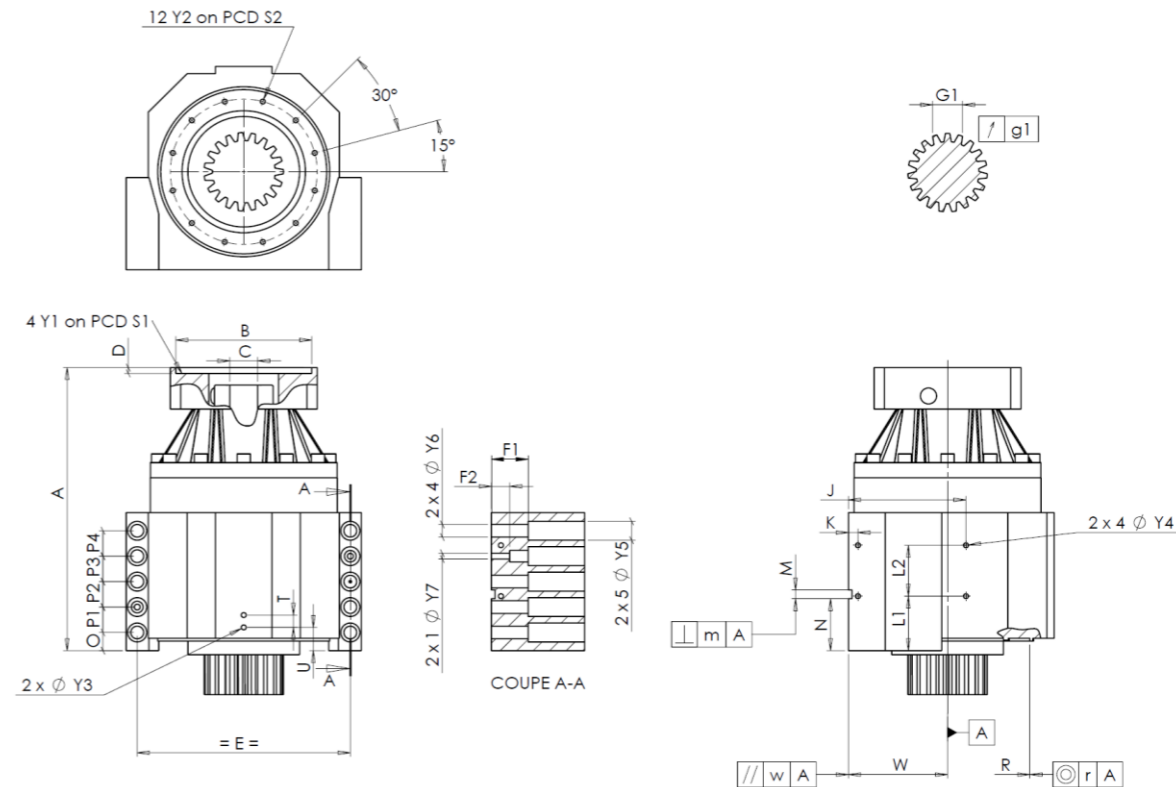


CLIENTE: REDEX ITALIA RIF. ORDINE CLIENTE: _____
DISTRIBUTORE: REDEX ITALIA ORDINE INTERNO: 1000640
DESIGNAZIONE: KRPX2.M1.17.3.H.28/38 NUMERO DI SERIE: 910734
RIFERIMENTO: RX134762-41 RIFERIMENTO DELLA FLANGIA MOTORE: RX133903-01

INTERFACCE E DIMENSIONI ESTERNE: SN: 910734



Per l'installazione, fare riferimento al manuale d'uso KRPX (182/010)

OSSERVAZIONE SPECIFICA:

General tolerance: Js13	Cmm	Automatic / manual coordinate-measuring machine	µm	Micrometer	Cr	Calliper rule	Di	Dial indicator	Pg	Plug gauge				
CASSA ESTERNA				CASSA ESTERNA				FLANGIA DEL MOTORE						
richiesta		misurata		richiesta		misurata		richiesta		misurata				
			K988	L1	60	Cr	60	∅	B	180H6 ^{+0,025} ₀	µm	180.025		
∅	Y2	M6x12	Pg	M6x12	L2	60	Cr	60	∅	C	38F7 ^{+0,050} _{+0,025}	µm	38.025	
	S2	165 ^{+0,1} _{-0,1}	Cr	165	J	130	Cr	130		D	8	Cr	8.03	
	A	332	µm	332.65	K	11	Cr	11	∅	S1	215	Cr	214.98	
	E	240	Cr	240	2 x 4∅	Y4	M6x12	Pg	M6x12	∅	Y1	M12	Pg	M12
	O	15	Cr	15	F1	40	Cr	40	Coppia in ingresso a vuoto					
	P1	30	Cr	30	F2	24	Cr	24					linea 1	
	P2	30	Cr	30	2 x 1∅	Y7	10	µm	10	Linea Rigidità				
	P3	30	Cr	30	2 x 4∅	Y6	15,5	µm	15.5					Rigidità torsionale (Nm/arcmin)
	P4	30	Cr	30	2 x 5∅	Y5	24	µm	24	Rigidità radiale (N/µm)		1 569,86		
	T	14	Cr	14	M H6	10 ^{+0,009} ₀	Cmm	10.005						
	U	26	Cr	26	⊥	m	0,05	Cmm					0.018	
2 x 1∅	Y3	M6x12	Pg	M6x12	N	55 ^{+0,1} _{-0,1}	Cmm	55.01						
	R	186 ^{+0,2} _{+0,1}	Cmm	186.162	A	W	110 ^{+0,02} _{-0,02}	Cmm					109.986	
⊙	r	0,1	Cmm	0.016	//	w	0,03	/A	Cmm	0.001				

PIGNONE IN USCITA				Livello di rumore	
			J5151	@1600 rpm entrata (dB(A))	68.5
Scostamento (su 4 denti)					
	G1	44,27 ⁰ _{-0,03}	Cmm	44.258	
↗	g1	0,022	Di	0.01	

Date: 04/05/2026

Visa: C DE MIRANDA

Version: A

Le immagini dei prodotti sono a carattere puramente illustrativo.