

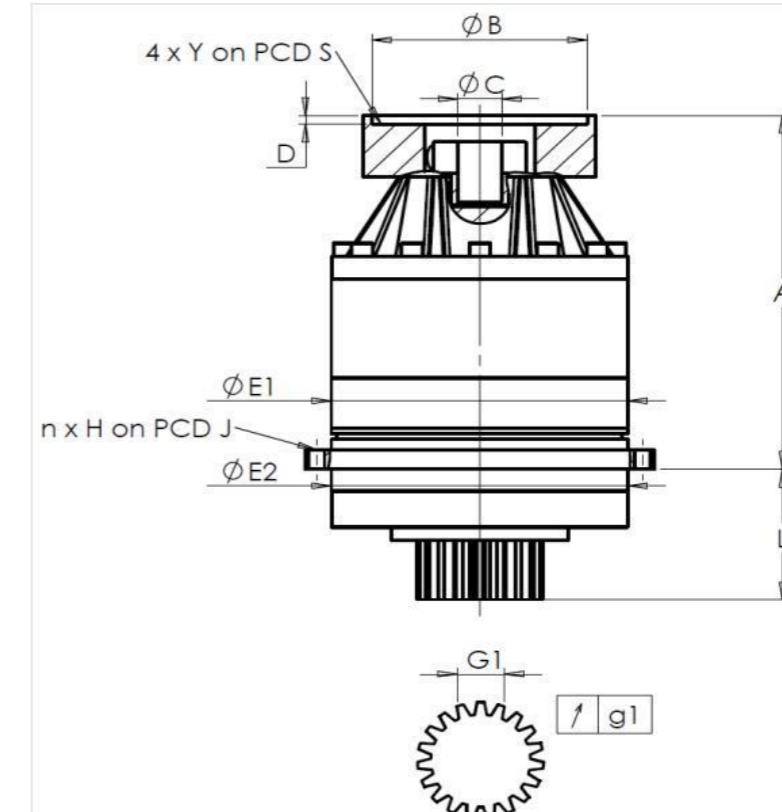
CLIENTE: **REDEX ITALIA** RIF. ORDINE CLIENTE:

DISTRIBUTORE: **REDEX ITALIA** ORDINE INTERNO: **1000209**

DESIGNAZIONE: **KRP3.M1.31.3.H.28/38** NUMERO DI SERIE: **910728**

RIFERIMENTO: **RX134340-12** RIFERIMENTO DELLA FLANGIA MOTORE: **RX128581-01**

INTERFACCE E DIMENSIONI ESTERNE: SN: **910728**



General tolerance: Js13 *Cmm* Automatic / manual coordinate-measuring machine μm Micrometer *Cr* Calliper rule *Di* Dial indicator *Pg* Plug gauge

Per l'installazione, fare riferimento al manuale d'uso KRP (182/008)

CASSA ESTERNA				PIGNONE IN USCITA				FLANGIA DEL MOTORE			
richiesta		misurata		richiesta		misurata		richiesta		misurata	
		J2566				J1251					
E1	255h7 ⁰ _{-0,052} μm	254.985	Scostamento (su 3 denti)				Ø	B	181	μm	181.03
E2	255h7 ⁰ _{-0,052} μm	254.98	G1	39,25 ⁰ _{-0,03} <i>Cmm</i>	39.238	Ø	C	38 ^{+0,05} _{+0,025} μm			38.03
n x H on PCD J	16 Ø13,5 on PCD 280 <i>Cr</i>	16 Ø13,5 on PCD 280 <i>Cr</i>	g1	0,022 <i>Di</i>	0.01	Ø	D	8	<i>Cr</i>		8.51
A	328.5 μm	329.34	Coppia in ingresso a vuoto				Ø	S1	215	<i>Cr</i>	215
L	121 μm	120.97	linea 1		1,7 Nm	Ø	Y1	M12	<i>Pg</i>		M12

OSSERVAZIONE SPECIFICA:

			Livello di rumore	
			@1600 rpm entrata (dB(A))	62.5
Rigidità torsionale (Nm/arcmin)	1	473,03		
Rigidità radiale (N/ μm)	1	1117		

Date: **23/03/2026**

Visa: **C DE MIRANDA**

Version: **A**

Le immagini dei prodotti sono a carattere puramente illustrativo.

REDEX

1, Rue Paul De Fontenay
F- 45210 FERRIERES
www.redex-group.com

Tel: +33 2 38 94 42 00
Fax: +33 2 38 94 42 99
Email: info@redex-group.com

REDEX

1, Rue Paul De Fontenay
F- 45210 FERRIERES
www.redex-group.com

Tel: +33 2 38 94 42 00
Fax: +33 2 38 94 42 99
Email: info@redex-group.com