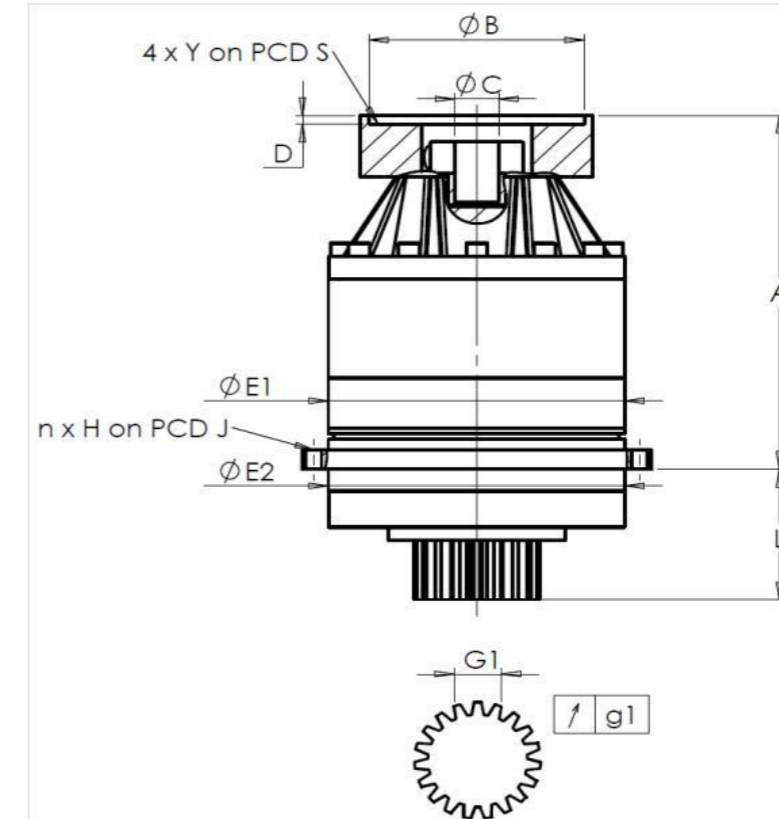


**CLIENTE:** REDEX ITALIA      **RIF. ORDINE CLIENTE:**   
**DISTRIBUTORE:** REDEX ITALIA      **ORDINE INTERNO:** 1000201   
**DESIGNAZIONE:** KRP3.M1.31.3.H.28/38      **NUMERO DI SERIE:** 910723   
**RIFERIMENTO:** RX134340-12      **RIFERIMENTO DELLA FLANGIA MOTORE:** RX133903-01

**INTERFACCE E DIMENSIONI ESTERNE:**      **SN:** 910723



Per l'installazione, fare riferimento al manuale d'uso KRP (182/008)

General tolerance: Js13      Cmm      Automatic / manual coordinate-measuring machine      µm      Micrometer      Cr      Calliper rule      Di      Dial indicator      Pg      Plug gauge

CASSA ESTERNA				PIGNONE IN USCITA				FLANGIA DEL MOTORE			
richiesta		misurata		richiesta		misurata		richiesta		misurata	
		J5727				J1264					
E1	255h7 <sup>0</sup> <sub>-0,052</sub> µm	254,985	<b>Scostamento (su 3 denti)</b>				Ø B	180H6 <sup>+0,025</sup> <sub>0</sub> µm	180,025		
E2	255h7 <sup>0</sup> <sub>-0,052</sub> µm	254,985	G1	39,25 <sup>0</sup> <sub>-0,03</sub> Cmm	39,24	Ø C	38F7 <sup>+0,050</sup> <sub>+0,025</sub> µm	38,04			
n x H on PCD J	16 Ø13,5 on PCD 280	16 Ø13,5 on PCD 280	g1	0,022	Di	0,01	Ø D	8	Cr	8	
A	328,5 µm	329,25	<b>Coppia in ingresso a vuoto</b>				Ø S1	215	Cr	215	
L	121 µm	121	linea 1		1,9 Nm		Ø Y1	M12	Pg	M12	

OSSERVAZIONE SPECIFICA:

			Livello di rumore		
		Linea	Rigidità	@1600 rpm entrata (dB(A))	
Rigidità torsionale (Nm/arcmin)	1	473,03			59,5
Rigidità radiale (N/µm)	1	1167			

Date: 24/03/2026

Visa: P.Vaslier

Version: A

Le immagini dei prodotti sono a carattere puramente illustrativo.