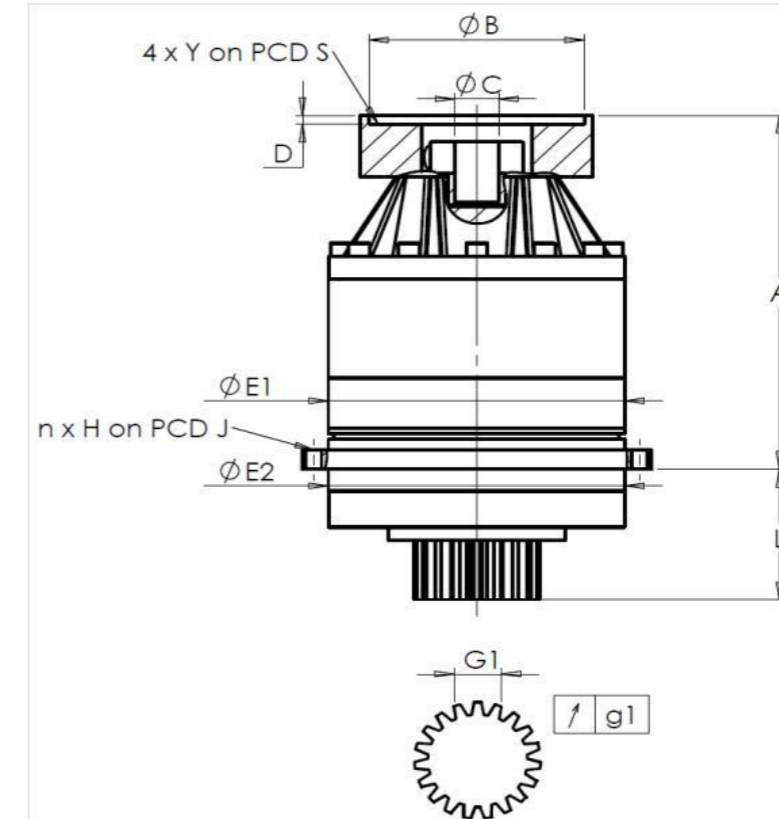


CLIENTE: REDEX ITALIA **RIF. ORDINE CLIENTE:** _____
DISTRIBUTORE: REDEX ITALIA **ORDINE INTERNO:** 1000145
DESIGNAZIONE: KRP2.M1.21.3.H.28/38 **NUMERO DI SERIE:** 910717
RIFERIMENTO: RX133901-11 **RIFERIMENTO DELLA FLANGIA MOTORE:** RX133903-01

INTERFACCE E DIMENSIONI ESTERNE: **SN:** 910717



Per l'installazione, fare riferimento al manuale d'uso KRP (182/008)

General tolerance: Js13 Cmm Automatic / manual coordinate-measuring machine µm Micrometer Cr Calliper rule Di Dial indicator Pg Plug gauge

CASSA ESTERNA				PIGNONE IN USCITA				FLANGIA DEL MOTORE			
richiesta		misurata		richiesta		misurata		richiesta		misurata	
		K197				J5214					
E1	212h7 ⁰ _{-0,046} µm		211.97	Scostamento (su 4 denti)				Ø B	180H6 ^{+0,025} ₀ µm		180.02
E2	200h7 ⁰ _{-0,046} µm		199.985	G1	44,27 ⁰ _{-0,03} Cmm		44.25	Ø C	38F7 ^{+0,050} _{+0,025} µm		38.04
n x H on PCD J	12 Ø9 on PCD 233	Cr	12 Ø9 on PCD 233	g1	0,022	Di	0.01	Ø D	8	Cr	8.03
A	288	µm	288.73	Coppia in ingresso a vuoto				Ø S1	215	Cr	215
L	94	µm	94.09	linea 1		1 Nm		Ø Y1	M12	Pg	M12

OSSERVAZIONE SPECIFICA:

Livello di rumore		
	@1600 rpm entrata (dB(A))	68.0
Rigidità torsionale (Nm/arcmin)	1	243,75
Rigidità radiale (N/µm)	1	560,34

Date: 22/04/2026

Visa: C DE MIRANDA

Version: A

Le immagini dei prodotti sono a carattere puramente illustrativo.