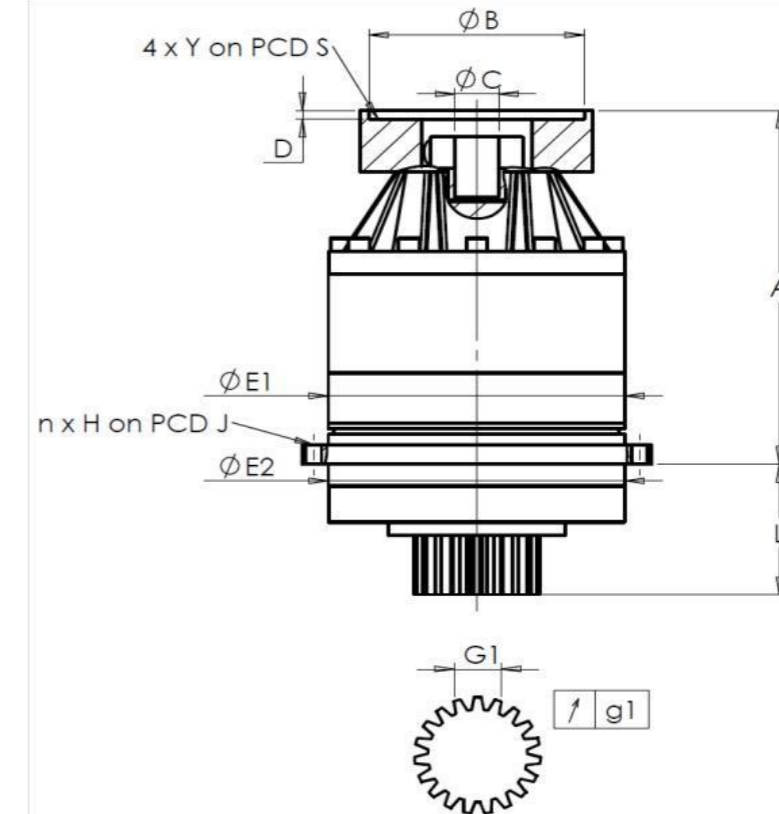


CLIENTE: **REDEX ITALIA** RIF. ORDINE CLIENTE:
 DISTRIBUTORE: **REDEX ITALIA** ORDINE INTERNO: **1000145**
 DESIGNAZIONE: **KRP2.M1.21.3.H.28/38** NUMERO DI SERIE: **910716**
 RIFERIMENTO: **RX133901-11** RIFERIMENTO DELLA FLANGIA MOTORE: **RX133903-01**

INTERFACCE E DIMENSIONI ESTERNE: SN: **910716**



Per l'installazione, fare riferimento al manuale d'uso KRP (182/008)

General tolerance: Js13 **Cmm** Automatic / manual coordinate-measuring machine **µm** Micrometer **Cr** Calliper rule **Di** Dial indicator **Pg** Plug gauge

CASSA ESTERNA				PIGNONE IN USCITA				FLANGIA DEL MOTORE			
richiesta		misurata		richiesta		misurata		richiesta		misurata	
		K195				J5218					
E1	212h7 ⁰ _{-0,046} µm	211.99	Scostamento (su 4 denti)				Ø B	180H6 ^{+0,025} ₀ µm	180.025		
E2	200h7 ⁰ _{-0,046} µm	199.98	G1	44,27 ⁰ _{-0,03} Cmm	44.245	Ø C	38F7 ^{+0,050} _{+0,025} µm	38.04			
n x H on PCD J	12 Ø9 on PCD 233 Cr	12 Ø9 on PCD 233 Cr	g1	0,022 Di	0.02	Ø D	8 Cr	8.03	Ø S1	215 Cr	214.99
A	288 µm	288.55	Coppia in ingresso a vuoto				Ø Y1	M12 Pg	M12		
L	94 µm	94.12	linea 1		1,2 Nm						

OSSERVAZIONE SPECIFICA:

			Livello di rumore	
			@1600 rpm entrata (dB(A))	67.0
Rigidità torsionale (Nm/arcmin)	1	243,75		
Rigidità radiale (N/µm)	1	650,25		

Date: **22/04/2026**

Visa: **C DE MIRANDA**

Version: **A**

Le immagini dei prodotti sono a carattere puramente illustrativo.