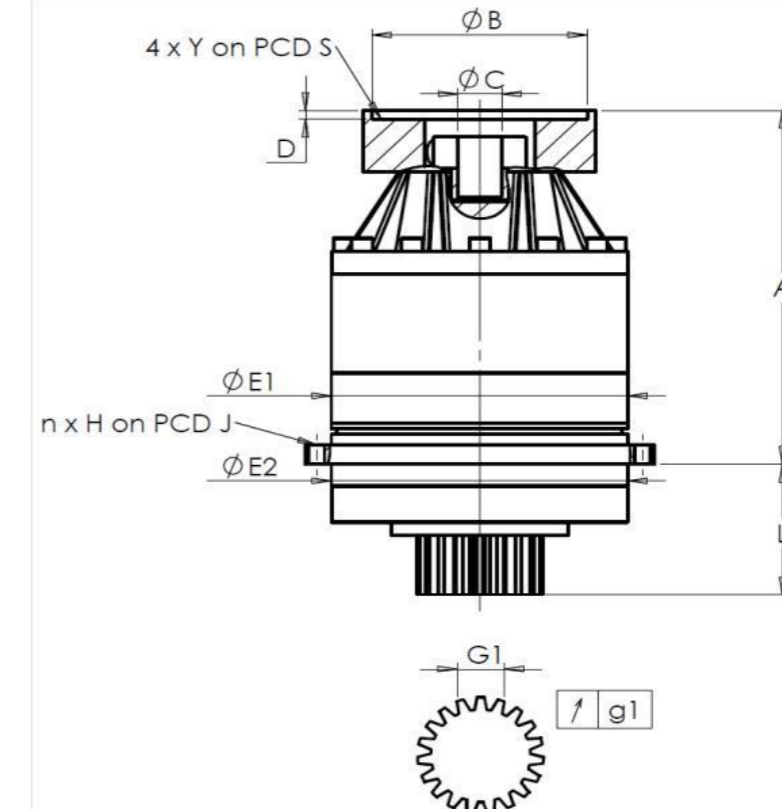


CLIENTE: **REDEX ITALIA** RIF. ORDINE CLIENTE:   
 DISTRIBUTORE: **REDEX ITALIA** ORDINE INTERNO: **1000145**  
 DESIGNAZIONE: **KRP2.M1.21.3.H.28/38** NUMERO DI SERIE: **910711**  
 RIFERIMENTO: **RX133901-11** RIFERIMENTO DELLA FLANGIA MOTORE: **RX133903-01**

INTERFACCE E DIMENSIONI ESTERNE: SN: **910711**



General tolerance: Js13 **Cmm** Automatic / manual coordinate-measuring machine  $\mu\text{m}$  Micrometer **Cr** Calliper rule **Di** Dial indicator **Pg** Plug gauge

Per l'installazione, fare riferimento al manuale d'uso KRP (182/008)

CASSA ESTERNA				PIGNONE IN USCITA				FLANGIA DEL MOTORE			
richiesta		misurata		richiesta		misurata		richiesta		misurata	
		J6794				J5215					
E1	212h7 <sup>0</sup> <sub>-0,046</sub> $\mu\text{m}$	211.99		<b>Scostamento (su 4 denti)</b>				Ø	B	180H6 <sup>+0,025</sup> <sub>0</sub> $\mu\text{m}$	180.025
E2	200h7 <sup>0</sup> <sub>-0,046</sub> $\mu\text{m}$	199.995		G1	44,27 <sup>0</sup> <sub>-0,03</sub> <b>Cmm</b>	44.25		Ø	C	38F7 <sup>+0,050</sup> <sub>+0,025</sub> $\mu\text{m}$	38.04
n x H on PCD J	12 Ø9 on PCD 233 <b>Cr</b>	12 Ø9 on PCD 233 <b>Cr</b>		g1	0,022 <b>Di</b>	0.01		Ø	D	8 <b>Cr</b>	8.04
A	288 $\mu\text{m}$	288.65		<b>Coppia in ingresso a vuoto</b>				Ø	S1	215 <b>Cr</b>	215
L	94 $\mu\text{m}$	94.11		linea 1		1,5 Nm		Ø	Y1	M12 <b>Pg</b>	M12

OSSERVAZIONE SPECIFICA:

			Livello di rumore	
			@1600 rpm entrata (dB(A))	67.0
	Linea	Rigidità		
	Rigidità torsionale (Nm/arcmin)	1	232	
	Rigidità radiale (N/ $\mu\text{m}$ )	1	558,68	

Date: **22/04/2026**

Visa: **C DE MIRANDA**

Version: **A**

Le immagini dei prodotti sono a carattere puramente illustrativo.

**REDEX**

1, Rue Paul De Fontenay  
F- 45210 FERRIERES  
www.redex-group.com

Tel: +33 2 38 94 42 00  
Fax: +33 2 38 94 42 99  
Email: info@redex-group.com

**REDEX**

1, Rue Paul De Fontenay  
F- 45210 FERRIERES  
www.redex-group.com

Tel: +33 2 38 94 42 00  
Fax: +33 2 38 94 42 99  
Email: info@redex-group.com