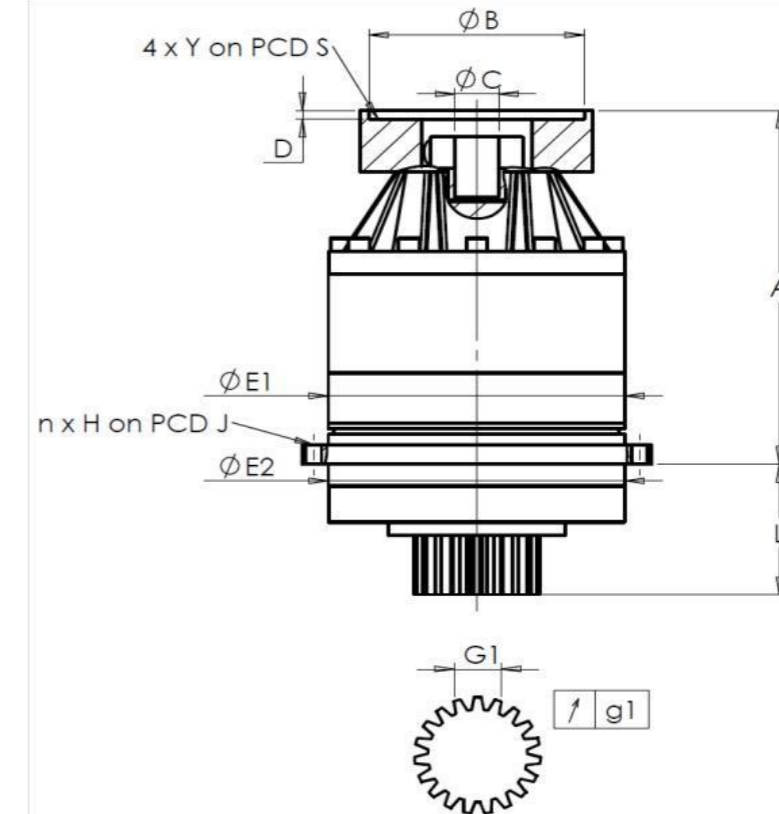


**CLIENTE:** REDEX ITALIA      **RIF. ORDINE CLIENTE:** \_\_\_\_\_  
**DISTRIBUTORE:** REDEX ITALIA      **ORDINE INTERNO:** 1000145  
**DESIGNAZIONE:** KRP2.M1.21.3.H.28/38      **NUMERO DI SERIE:** 910709  
**RIFERIMENTO:** RX133901-11      **RIFERIMENTO DELLA FLANGIA MOTORE:** RX133903-01

**INTERFACCE E DIMENSIONI ESTERNE:**      **SN:** 910709



Per l'installazione, fare riferimento al manuale d'uso KRP (182/008)

General tolerance: Js13    *Cmm*    Automatic / manual coordinate-measuring machine     $\mu m$     Micrometer    *Cr*    Calliper rule    *Di*    Dial indicator    *Pg*    Plug gauge

CASSA ESTERNA				PIGNONE IN USCITA				FLANGIA DEL MOTORE			
richiesta		misurata		richiesta		misurata		richiesta		misurata	
		J6801				J5212					
E1	212h7 <sup>0</sup> <sub>-0,046</sub> $\mu m$		211.99	<b>Scostamento (su 4 denti)</b>				Ø	B	180H6 <sup>+0,025</sup> <sub>0</sub> $\mu m$	180.025
E2	200h7 <sup>0</sup> <sub>-0,046</sub> $\mu m$		199.995	G1	44,27 <sup>0</sup> <sub>-0,03</sub> <i>Cmm</i>		44.255	Ø	C	38F7 <sup>+0,050</sup> <sub>+0,025</sub> $\mu m$	38.03
n x H on PCD J	12 Ø9 on PCD 233	<i>Cr</i>	12 Ø9 on PCD 233	g1	0,022	<i>Di</i>	0.02	Ø	D	8	<i>Cr</i> 8.03
A	288	$\mu m$	288.66	<b>Coppia in ingresso a vuoto</b>				Ø	S1	215	<i>Cr</i> 215
L	94	$\mu m$	94.10	linea 1		1,1 Nm		Ø	Y1	M12	<i>Pg</i> M12

OSSERVAZIONE SPECIFICA:

Livello di rumore		
	Linea	Rigidità
		@1600 rpm entrata (dB(A)) 64.0
Rigidità torsionale (Nm/arcmin)	1	243
Rigidità radiale (N/ $\mu m$ )	1	648,79

Date: 22/04/2026

Visa: C DE MIRANDA

Version: A

Le immagini dei prodotti sono a carattere puramente illustrativo.