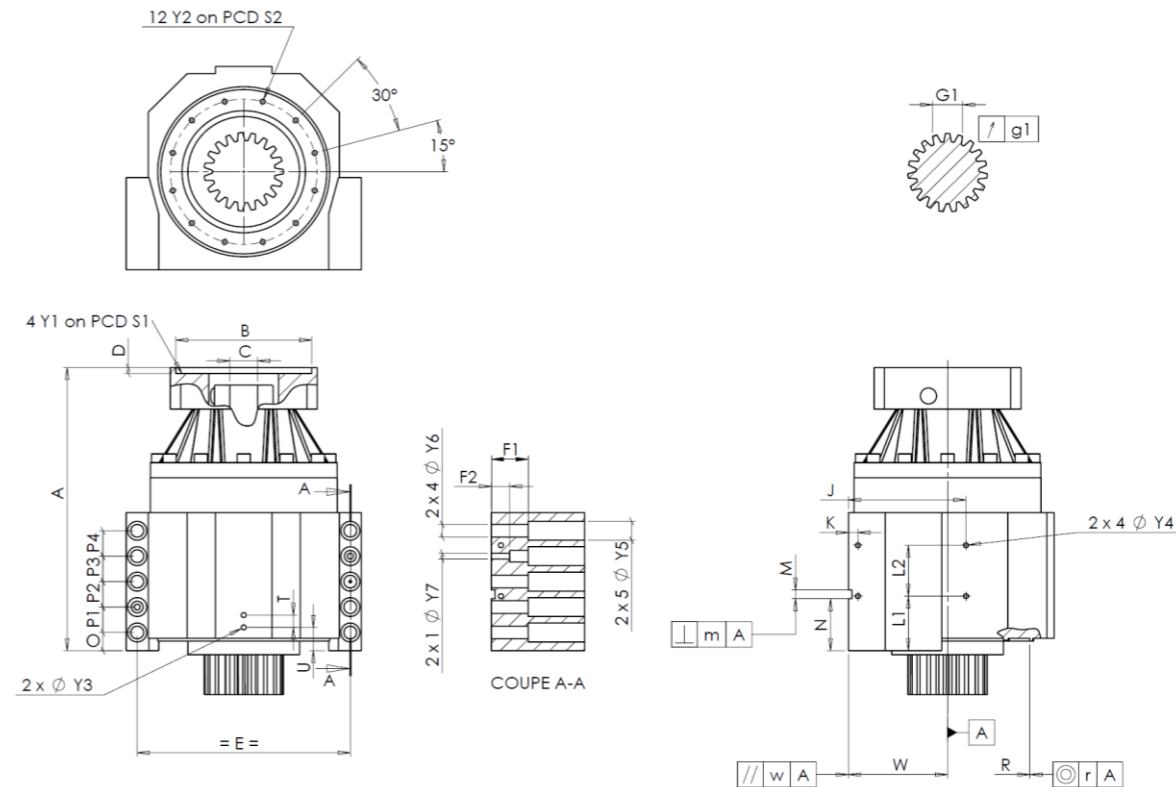


KUNDE: REDEX GmbH **BESTELLNUMMER:**
VERTRETER: REDEX GmbH **REDEX AUFTRAGSNR:** 1000097
ARTIKEL: KRPX1.M1.31.3.S.22/32 **SERIENNR:** 910699
ARTIKELNUMMER: RX136587-12 **REFERENZ DES MOTORFLANSCHES:** RX128707-07

ANSCHLÜSSE & AUSSENABMESSUNGEN: **SN:** 910699



Für die Montage, folgen Sie bitte unserem Dokument "User Manual KRPX" (RX182/010)

BESONDERE ANMERKUNGEN:

General tolerance: Js13 **Cmm** Automatic / manual coordinate-measuring machine **µm** Micrometer **Cr** Calliper rule **Di** Dial indicator **Pg** Plug gauge

GEHÄUSE				GEHÄUSE				MOTORFLANSCH						
Sollwert		Istwert		Sollwert		Istwert		Sollwert		Istwert				
			J2600	L1	51	Cr	51	Ø	B	131	µm	131		
Ø	Y2	M6x12	Pg	M6x12	L2	48	Cr	48	Ø	C	32	^{+0,05} / _{+0,025} µm	32.025	
	A	264	µm	264.61	K	11	Cr	11		D	8	Cr	8.45	
	E	175	Cr	175	2 x 4Ø	Y4	M6x12	Pg	M6x12	Ø	S1	165	Cr	165
	O	15	Cr	15		F1	40	Cr	40	Ø	Y1	M10	Pg	M10
	P1	24	Cr	24		F2	24	Cr	24	Leerlaufdrehmoment				
	P2	24	Cr	24	2 x 1Ø	Y7	10	µm	10	Linie 1		0,3 Nm		
	P3	24	Cr	24	2 x 4Ø	Y6	11	µm	11	Linie Steifigkeit				
	P4	24	Cr	24	2 x 5Ø	Y5	18	µm	18	Verdrehsteifigkeit (Nm/arcmin)		1	81,39	
	T	14	Cr	14		M H6	8	^{+0,009} / ₀ Cmm	8.009	Radiale Steifigkeit (N/µm)		1	311,84	
2 x 1Ø	Y3	M6x12	Pg	M6x12	⊥	m	0,05	Cmm	0.003					
	R	135	^{+0,2} / _{+0,1} Cmm	135.152	A	N	47	^{+0,1} / _{-0,1} Cmm	46.988					
⊙	r	0,1	Cmm	0.028	//	w	0,03	/A Cmm	0.009					

ABTRIEBSRITZEL				Geräuschpegel	
			H3026	@1600 rpm Eintrieb (dB(A))	64.5
Zahnweite (über 3 Zähne)					
	G1	23,28	⁰ / _{-0,03} Cmm	23.27	
↗	g1	0,021	Di	0.01	

Datum: 15/04/2026

Von: C DE MIRANDA

Version: A

Die Abbildungen der Produkte dienen nur zur Darstellung