

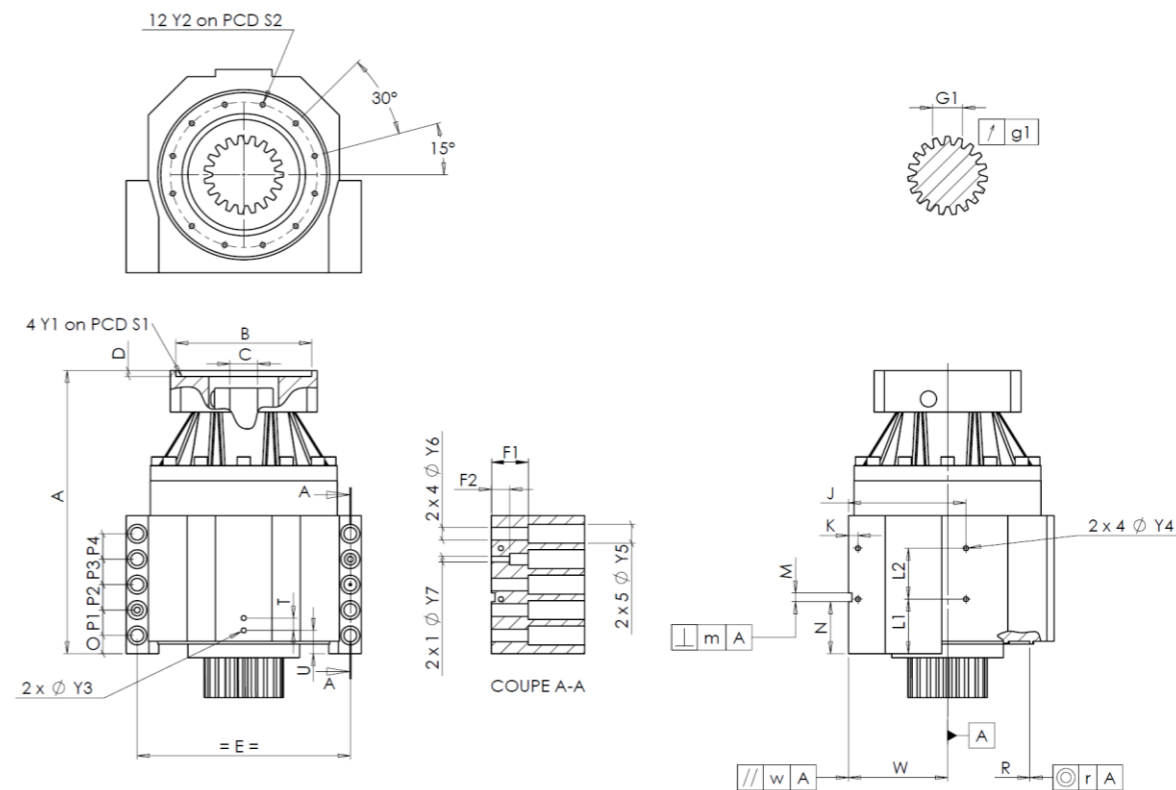
KUNDE:	REDEX GmbH	BESTELLNUMMER:	
VERTRETER:	REDEX GmbH	REDEX AUFTRAGSNR:	1000097
ARTIKEL:	KRPX1.M1.31.3.S.22/32	SERIENNR:	910698
ARTIKELNUMMER:	RX136587-12	REFERENZ DES MOTORFLANSCHES:	RX128707-07

Für die Montage, folgen Sie bitte unserem Dokument "User Manual KRPX" (RX182/010)

BESONDERE ANMERKUNGEN:

Die Abbildungen der Produkte dienen nur zur Darstellung

ANSCHLÜSSE & AUSSENABMESSUNGEN: SN: 910698



General tolerance: Js13 Cmm Automatic / manual coordinate-measuring machine µm Micrometer Cr Calliper rule Di Dial indicator Pg Plug gauge

GEHÄUSE				GEHÄUSE				MOTORFLANSCH						
Sollwert		Istwert		Sollwert		Istwert		Sollwert		Istwert				
			H6990	L1	51	Cr	51	Ø	B	131	µm	131		
Ø	Y2	M6x12	Pg	M6x12	L2	48	Cr	48	Ø	C	32	^{+0,05} / _{+0,025} µm	32.025	
	A	264	µm	264.49	J	105	Cr	105		D	8	Cr	8.43	
	E	175	Cr	175	K	11	Cr	11	Ø	S1	165	Cr	165	
	O	15	Cr	15	2 x 4Ø	Y4	M6x12	Pg	M6x12	Ø	Y1	M10	Pg	M10
	P1	24	Cr	24	F1	40	Cr	40	Leerlaufdrehmoment					
	P2	24	Cr	24	F2	24	Cr	24	Linie 1		0,3 Nm			
	P3	24	Cr	24	2 x 1Ø	Y7	10	µm	10					
	P4	24	Cr	24	2 x 4Ø	Y6	11	µm	11					
	T	14	Cr	14	2 x 5Ø	Y5	18	µm	18					
	U	26	Cr	26	M H6	8	^{+0,009} / ₀	Cmm	8.003					
2 x 1Ø	Y3	M6x12	Pg	M6x12	⊥	m	0,05	Cmm	0.008					
	R	135	^{+0,2} / _{+0,1}	Cmm	135.125	A	N	47	^{+0,1} / _{-0,1}	Cmm	46.961	Verdrehsteifigkeit (Nm/arcmin)	1	81,39
⊙	r	0,1	Cmm	0.055	//	w	80	^{+0,02} / _{-0,02}	Cmm	80.008	Radiale Steifigkeit (N/µm)	1	303,01	

ABTRIEBSRITZEL				Geräuschpegel	
			H3029	@1600 rpm Eintrieb (dB(A))	62.0
Zahnweite (über 3 Zähne)					
	G1	23,28	⁰ / _{-0,03}	Cmm	23.26
↗	g1	0,021	Di	0.01	

Datum: 15/04/2026

Von: C DE MIRANDA

Version: A