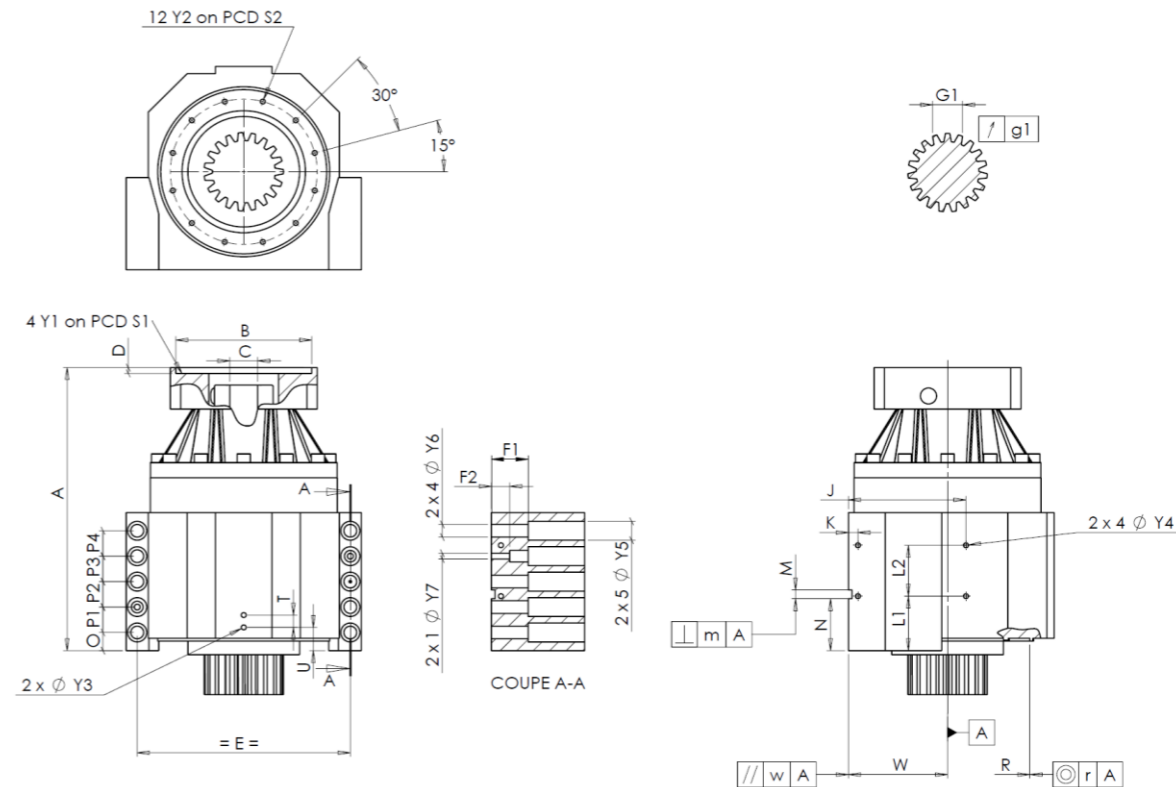


KUNDE: **REDEX GmbH** BESTELLNUMMER: **[REDACTED]**
 VERTRETER: **REDEX GmbH** REDEX AUFTRAGSNR: **1000097**
 ARTIKEL: **KRPX1.M1.31.3.S.22/32** SERIENNR: **910697**
 ARTIKELNUMMER: **RX136587-12** REFERENZ DES MOTORFLANSCHES: **RX128707-07**

ANSCHLÜSSE & AUSSENABMESSUNGEN: SN: **910697**



Für die Montage, folgen Sie bitte unserem Dokument "User Manual KRPX" (RX182/010)

BESONDERE ANMERKUNGEN:

General tolerance: Js13 **Cmm** Automatic / manual coordinate-measuring machine **µm** Micrometer **Cr** Calliper rule **Di** Dial indicator **Pg** Plug gauge

GEHÄUSE				GEHÄUSE				MOTORFLANSCH						
Sollwert		Istwert		Sollwert		Istwert		Sollwert		Istwert				
J2604				L1	51	Cr	51	Ø	B	131	µm	131		
Ø	Y2	M6x12	Pg	M6x12	L2	48	Cr	48	Ø	C	32	+0,05 +0,025	µm	32.025
	A	264	µm	264.65	K	11	Cr	11		D	8	Cr	8.44	
	E	175	Cr	175	2 x 4Ø	Y4	M6x12	Pg	M6x12	Ø	S1	165	Cr	165
	O	15	Cr	15	F1	40	Cr	40	Ø	Y1	M10	Pg	M10	
	P1	24	Cr	24	F2	24	Cr	24	Leerlaufdrehmoment					
	P2	24	Cr	24	2 x 1Ø	Y7	10	µm	10	Linie 1		0,3 Nm		
	P3	24	Cr	24	2 x 4Ø	Y6	11	µm	11					
	P4	24	Cr	24	2 x 5Ø	Y5	18	µm	18					
	T	14	Cr	14	M H6	8	+0,009 0	Cmm	8.008			Linie	Steifigkeit	
	U	26	Cr	26	⊥	m	0,05	Cmm	0.015	Verdrehsteifigkeit (Nm/arcmin)		1	81,39	
2 x 1Ø	Y3	M6x12	Pg	M6x12		N	47	+0,1 -0,1	Cmm	46.995	Radiale Steifigkeit (N/µm)		1	322,95
⊙	R	135	+0,2 +0,1	Cmm	135.156	A	W	80	+0,02 -0,02	Cmm	80.01			
	r	0,1	Cmm	0.021	//	w	0,03	/A	Cmm	0.015				

ABTRIEBSRITZEL				Geräuschpegel	
H3028				@1600 rpm Eintrieb (dB(A))	
Zahnweite (über 3 Zähne)					
	G1	23,28	0 -0,03	Cmm	23.27
↗	g1	0,021		Di	0.01

Datum: **15/04/2026**

Von: **C DE MIRANDA**

Version: **A**

Die Abbildungen der Produkte dienen nur zur Darstellung