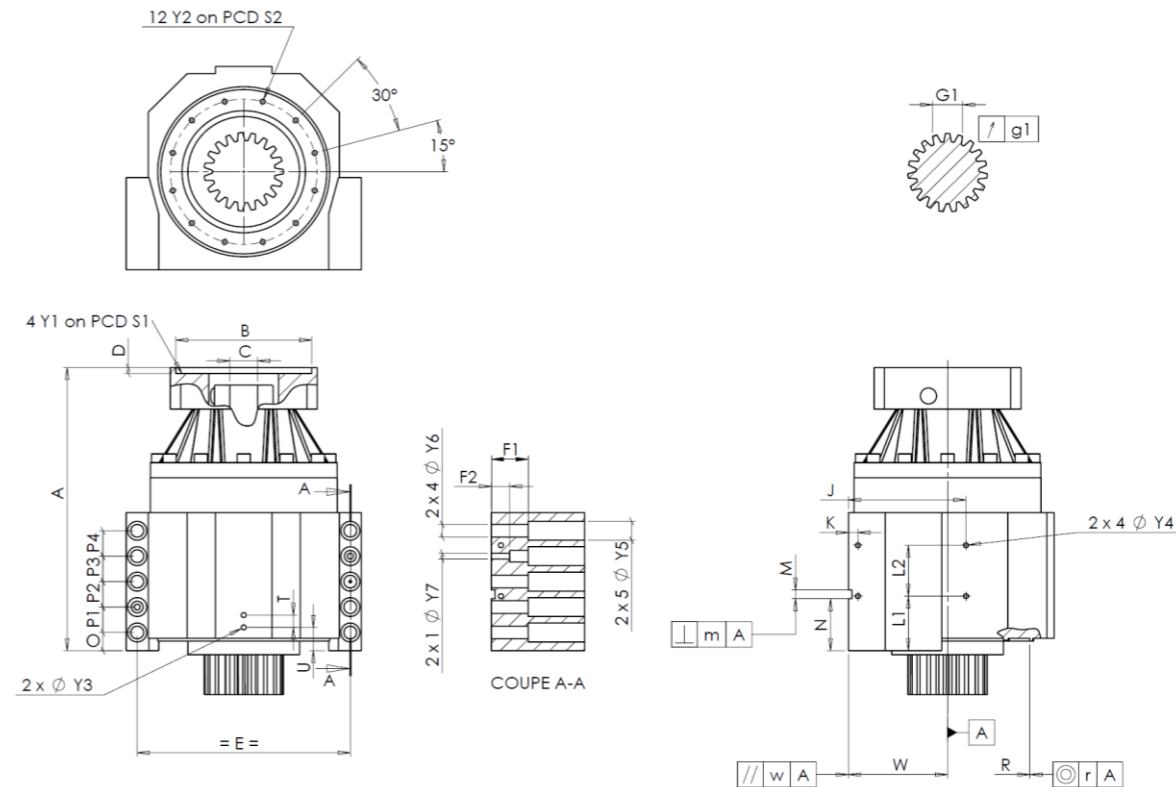


**KUNDE:** REDEX GmbH      **BESTELLNUMMER:**   
**VERTRETER:** REDEX GmbH      **REDEX AUFTRAGSNR:** 1000097   
**ARTIKEL:** KRPX1.M1.31.3.S.22/32      **SERIENNR:** 910696   
**ARTIKELNUMMER:** RX136587-12      **REFERENZ DES MOTORFLANSCHES:** RX128707-07

**ANSCHLÜSSE & AUSSENABMESSUNGEN:**      **SN:** 910696



Für die Montage, folgen Sie bitte unserem Dokument "User Manual KRPX" (RX182/010)

**BESONDERE ANMERKUNGEN:**

General tolerance: Js13      *Cmm*      Automatic / manual coordinate-measuring machine       $\mu\text{m}$       Micrometer      *Cr*      Calliper rule      *Di*      Dial indicator      *Pg*      Plug gauge

GEHÄUSE				GEHÄUSE				MOTORFLANSCH								
Sollwert		Istwert		Sollwert		Istwert		Sollwert		Istwert						
			J2605		L1	51	<i>Cr</i>	51								
	Y2	M6x12	<i>Pg</i>	M6x12		L2	48	<i>Cr</i>	48	∅	B	131	$\mu\text{m}$	131		
∅	S2	120	$\begin{matrix} +0,1 \\ -0,1 \end{matrix}$	<i>Cr</i>	120		J	105	<i>Cr</i>	105	∅	C	32	$\begin{matrix} +0,05 \\ +0,025 \end{matrix}$	$\mu\text{m}$	32.025
	A	264	$\mu\text{m}$	264.63		K	11	<i>Cr</i>	11		D	8	<i>Cr</i>	8.45		
	E	175	<i>Cr</i>	175	2 x 4∅	Y4	M6x12	<i>Pg</i>	M6x12	∅	S1	165	<i>Cr</i>	165		
	O	15	<i>Cr</i>	15		F1	40	<i>Cr</i>	40	∅	Y1	M10	<i>Pg</i>	M10		
	P1	24	<i>Cr</i>	24		F2	24	<i>Cr</i>	24	<b>Leerlaufdrehmoment</b>						
	P2	24	<i>Cr</i>	24	2 x 1∅	Y7	10	$\mu\text{m}$	10	Linie 1		0,3 Nm				
	P3	24	<i>Cr</i>	24	2 x 4∅	Y6	11	$\mu\text{m}$	11							
	P4	24	<i>Cr</i>	24	2 x 5∅	Y5	18	$\mu\text{m}$	18							
	T	14	<i>Cr</i>	14		M H6	8	$\begin{matrix} +0,009 \\ 0 \end{matrix}$	<i>Cmm</i>	8.009						
	U	26	<i>Cr</i>	26	$\perp$	m	0,05	<i>Cmm</i>	0.004							
2 x 1∅	Y3	M6x12	<i>Pg</i>	M6x12		N	47	$\begin{matrix} +0,1 \\ -0,1 \end{matrix}$	<i>Cmm</i>	47.042			Verdrehsteifigkeit (Nm/arcmin)	1	81,39	
	R	135	$\begin{matrix} +0,2 \\ +0,1 \end{matrix}$	<i>Cmm</i>	135.156	A	W	80	$\begin{matrix} +0,02 \\ -0,02 \end{matrix}$	<i>Cmm</i>	80.007			Radiale Steifigkeit (N/ $\mu\text{m}$ )	1	321,91
$\odot$	r	0,1	<i>Cmm</i>	0.02	//	w	0,03	/A	<i>Cmm</i>	0.014						

ABTRIEBSRITZEL				Geräuschpegel	
			H3036	@1600 rpm Eintrieb (dB(A))	66.0
Zahnweite (über 3 Zähne)					
	G1	23,28	$\begin{matrix} 0 \\ -0,03 \end{matrix}$	<i>Cmm</i>	23.27
$\nearrow$	g1	0,021		<i>Di</i>	0.01

**Datum:** 15/04/2026

**Von:** C DE MIRANDA

**Version:** A

Die Abbildungen der Produkte dienen nur zur Darstellung