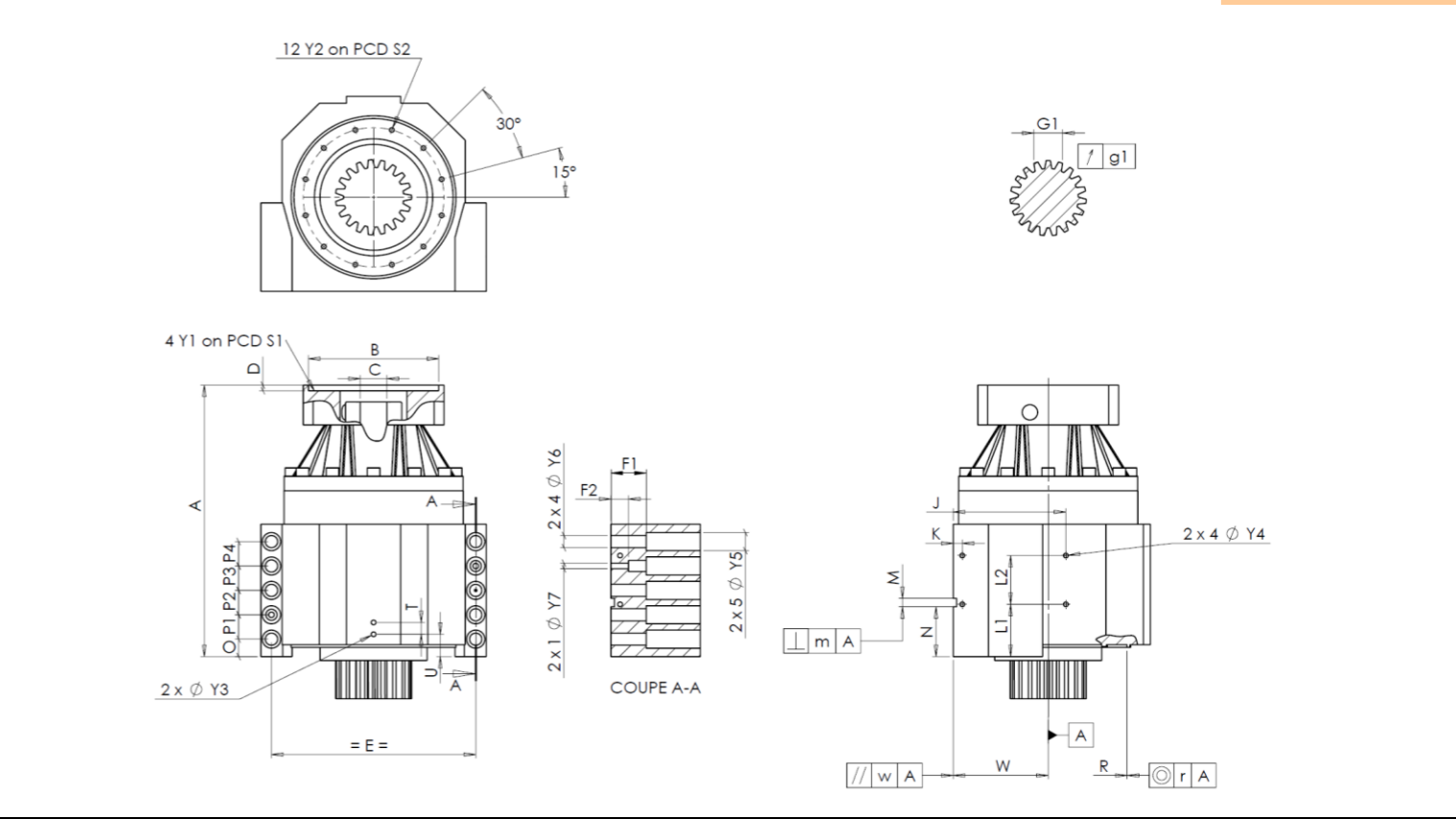


KUNDE:	REDEX GmbH	BESTELLNUMMER:	
VERTRETER:	REDEX GmbH	REDEX AUFTRAGSNR:	1000097
ARTIKEL:	KRPX1.M1.31.3.S.22/32	SERIENNR:	910695
ARTIKELNUMMER:	RX136587-12	REFERENZ DES MOTORFLANSCHES:	RX128707-07

ANSCHLÜSSE & AUSSENABMESSUNGEN: SN: 910695



Für die Montage, folgen Sie bitte unserem Dokument "User Manual KRPX" (RX182/010)

BESONDERE ANMERKUNGEN:

General tolerance: Js13 *Cmm* Automatic / manual coordinate-measuring machine μm Micrometer *Cr* Calliper rule *Di* Dial indicator *Pg* Plug gauge

GEHÄUSE				GEHÄUSE				MOTORFLANSCH					
Sollwert		Istwert		Sollwert		Istwert		Sollwert		Istwert			
J2601				L1	51	<i>Cr</i>	51						
Y2	M6x12	<i>Pg</i>	M6x12	L2	48	<i>Cr</i>	48	∅	B	131	μm	131	
∅	S2	120 ^{+0,1} / _{-0,1}	<i>Cr</i>	120	J	105	<i>Cr</i>	105	∅	C	32 ^{+0,05} / _{+0,025}	μm	32.05
A	264	μm	264.67	K	11	<i>Cr</i>	11	D	8	<i>Cr</i>	8.46		
E	175	<i>Cr</i>	175	2 x 4∅	Y4	M6x12	<i>Pg</i>	M6x12	∅	S1	165	<i>Cr</i>	165
O	15	<i>Cr</i>	15	F1	40	<i>Cr</i>	40	∅	Y1	M10	<i>Pg</i>	M10	
P1	24	<i>Cr</i>	24	F2	24	<i>Cr</i>	24	Leerlaufdrehmoment					
P2	24	<i>Cr</i>	24	2 x 1∅	Y7	10	μm	10	Linie 1			0,3 Nm	
P3	24	<i>Cr</i>	24	2 x 4∅	Y6	11	μm	11					
P4	24	<i>Cr</i>	24	2 x 5∅	Y5	18	μm	18					
T	14	<i>Cr</i>	14	M H6	8 ^{+0,009} / ₀	<i>Cmm</i>	8.009			Linie	Steifigkeit		
U	26	<i>Cr</i>	26	⊥	m	0,05	<i>Cmm</i>	0.004	Verdrehsteifigkeit (Nm/arcmin)		1	81,39	
2 x 1∅	Y3	M6x12	<i>Pg</i>	M6x12	N	47 ^{+0,1} / _{-0,1}	<i>Cmm</i>	47.02	Radiale Steifigkeit (N/ μm)		1	411,81	
∅	R	135 ^{+0,2} / _{+0,1}	<i>Cmm</i>	135.155	A	W	80 ^{+0,02} / _{-0,02}	<i>Cmm</i>	80.011				
⊙	r	0,1	<i>Cmm</i>	0.025	//	w	0,03 /A	<i>Cmm</i>	0.014				

ABTRIEBSRITZEL				Geräuschpegel	
H3032				@1600 rpm Eintrieb (dB(A))	
Zahnweite (über 3 Zähne)				62.5	
↗	G1	23,28 ⁰ / _{-0,03}	<i>Cmm</i>	23.28	
	g1	0,021	<i>Di</i>	0.01	

Datum: 15/04/2026 Von: C DE MIRANDA

Version: A

Die Abbildungen der Produkte dienen nur zur Darstellung