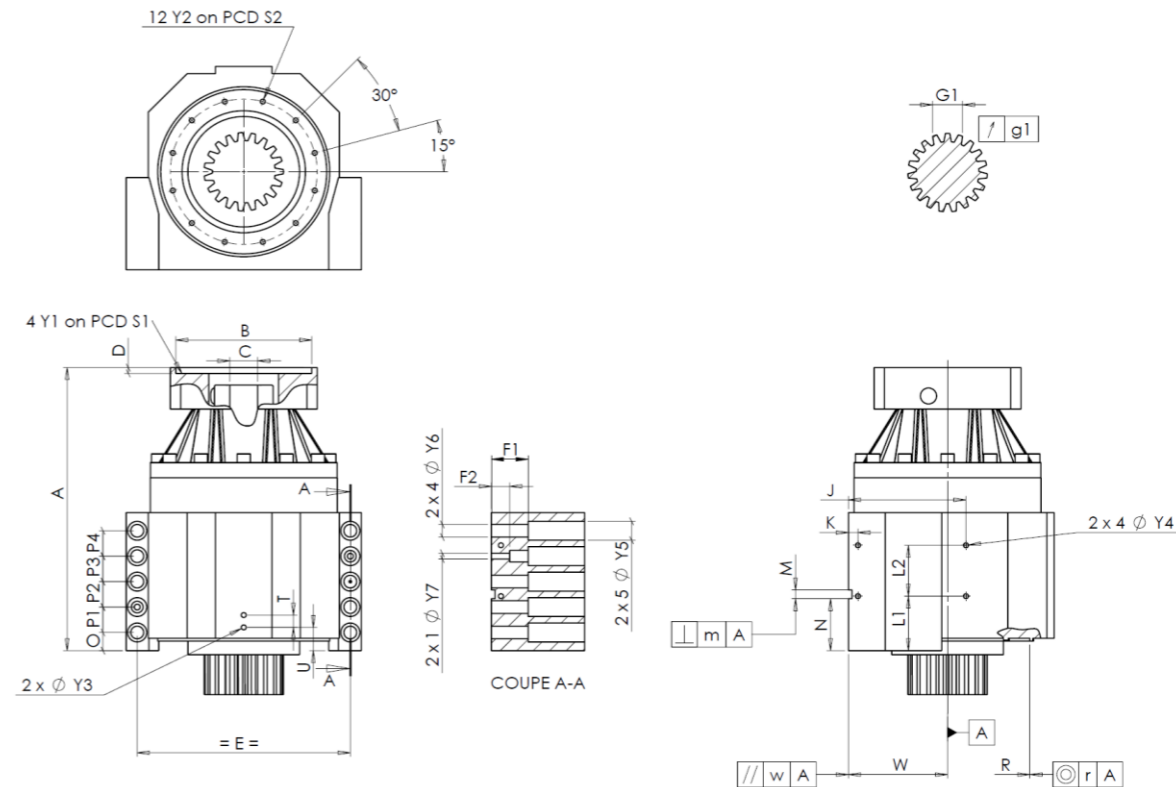


KUNDE:	REDEX GmbH	BESTELLNUMMER:	
VERTRETER:	REDEX GmbH	REDEX AUFTRAGSNR:	1000097
ARTIKEL:	KRPX1.M1.31.3.S.22/32	SERIENNR:	910694
ARTIKELNUMMER:	RX136587-12	REFERENZ DES MOTORFLANSCHES:	RX128707-07

ANSCHLÜSSE & AUSSENABMESSUNGEN: SN: 910694



Für die Montage, folgen Sie bitte unserem Dokument "User Manual KRPX" (RX182/010)

BESONDERE ANMERKUNGEN:

General tolerance: Js13 Cmm Automatic / manual coordinate-measuring machine µm Micrometer Cr Calliper rule Di Dial indicator Pg Plug gauge

GEHÄUSE				GEHÄUSE				MOTORFLANSCH						
Sollwert		Istwert		Sollwert		Istwert		Sollwert		Istwert				
		H6792		L1	51	Cr	51	Ø	B	131	µm	131		
Ø	Y2	M6x12	Pg	M6x12	L2	48	Cr	48	Ø	C	32	<sup>+0,05</sup> / <sub>+0,025</sub> µm	32.025	
	A	264	µm	264.53	K	11	Cr	11		D	8	Cr	8.48	
	E	175	Cr	175	2 x 4Ø	Y4	M6x12	Pg	M6x12	Ø	S1	165	Cr	165
	O	15	Cr	15	F1	40	Cr	40	Ø	Y1	M10	Pg	M10	
	P1	24	Cr	24	F2	24	Cr	24	<b>Leerlaufdrehmoment</b>					
	P2	24	Cr	24	2 x 1Ø	Y7	10	µm	10	Linie 1			0,3 Nm	
	P3	24	Cr	24	2 x 4Ø	Y6	11	µm	11					
	P4	24	Cr	24	2 x 5Ø	Y5	18	µm	18					
	T	14	Cr	14	M H6	8	<sup>+0,009</sup> / <sub>0</sub> Cmm	8.001			Linie	Steifigkeit		
	U	26	Cr	26	⊥	m	0,05	Cmm	0.007	Verdrehsteifigkeit (Nm/arcmin)		1	81,39	
2 x 1Ø	Y3	M6x12	Pg	M6x12		N	47	<sup>+0,1</sup> / <sub>-0,1</sub> Cmm	46.984	Radiale Steifigkeit (N/µm)		1	311,72	
⊙	R	135	<sup>+0,2</sup> / <sub>+0,1</sub> Cmm	135.127	A	W	80	<sup>+0,02</sup> / <sub>-0,02</sub> Cmm	80.01					
	r	0,1	Cmm	0.028	//	w	0,03	/A Cmm	0.009					

ABTRIEBSRITZEL				Geräuschpegel	
		H3031		@1600 rpm Eintrieb (dB(A))	61.5
Zahnweite (über 3 Zähne)					
	G1	23,28	<sup>0</sup> / <sub>-0,03</sub> Cmm	23.27	
↗	g1	0,021	Di	0.01	

Datum: 15/04/2026

Von: C DE MIRANDA

Version: A

Die Abbildungen der Produkte dienen nur zur Darstellung