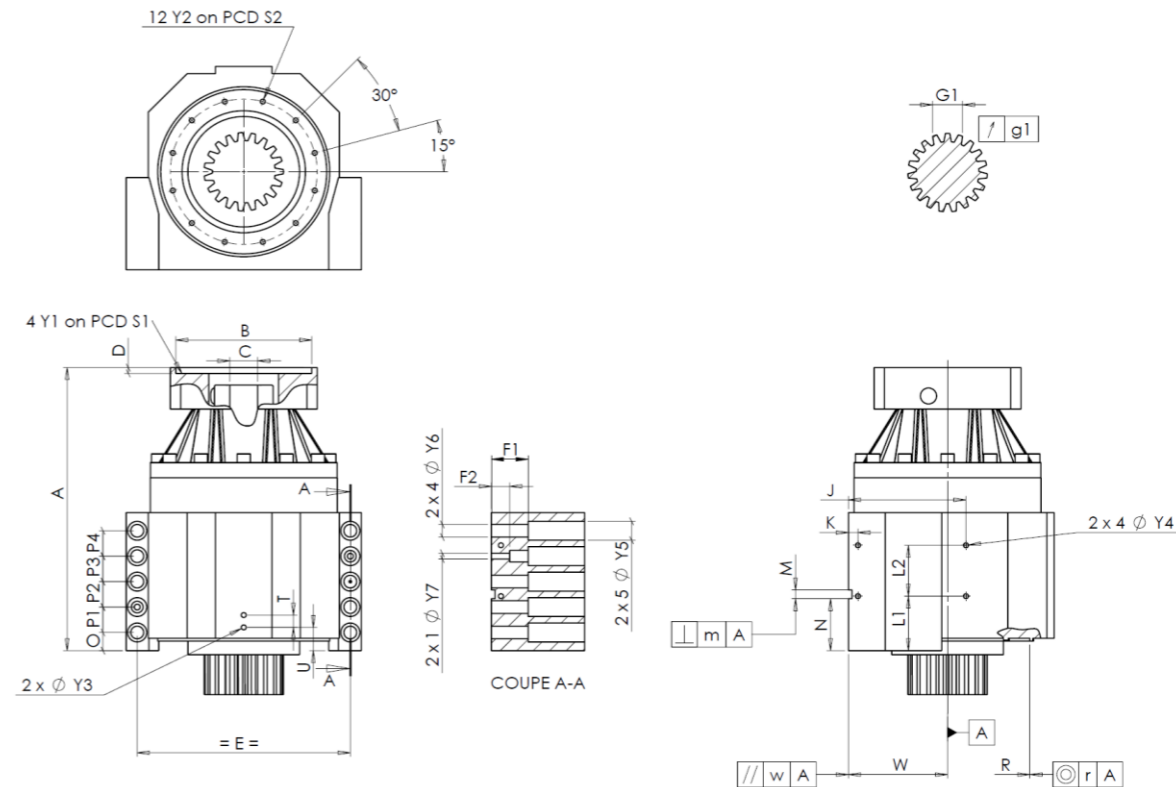


**KUNDE:** DMG **BESTELLNUMMER:**   
**VERTRETER:** **REDEX AUFTRAGSNR:** 1000157   
**ARTIKEL:** KRPX2.M1.10D.3.H.35/48 **SERIENNR:** 910676   
**ARTIKELNUMMER:** RX135375-03 **REFERENZ DES MOTORFLANSCHES:** RX128583-01

**ANSCHLÜSSE & AUSSENABMESSUNGEN:** **SN:** 910676



Für die Montage, folgen Sie bitte unserem Dokument "User Manual KRPX" (RX182/010)

**BESONDERE ANMERKUNGEN:**

General tolerance: Js13 **Cmm** Automatic / manual coordinate-measuring machine **µm** Micrometer **Cr** Calliper rule **Di** Dial indicator **Pg** Plug gauge

GEHÄUSE				GEHÄUSE				MOTORFLANSCH							
Sollwert		Istwert		Sollwert		Istwert		Sollwert		Istwert					
			J5539	L1	60	Cr	60	Ø	B	181	µm	181.02			
Ø	Y2	M6x12	Pg	M6x12	L2	60	Cr	60	Ø	C	38	<sup>+0,05</sup> / <sub>+0,025</sub> µm	38.025		
	A	295	µm	295.65	J	130	Cr	130		D	8	Cr	8.52		
	E	240	Cr	240	K	11	Cr	11	Ø	S1	215	Cr	215		
	O	15	Cr	15	2 x 4Ø	Y4	M6x12	Pg	M6x12	Ø	Y1	M12	Pg	M12	
	P1	30	Cr	30	F1	40	Cr	40	<b>Leerlaufdrehmoment</b>						
	P2	30	Cr	30	F2	24	Cr	24					Linie 1		2,4 Nm
	P3	30	Cr	30	2 x 1Ø	Y7	10	µm	10	<b>Linie</b>		<b>Steifigkeit</b>			
	P4	30	Cr	30	2 x 4Ø	Y6	15,5	µm	15.5					Verdrehsteifigkeit (Nm/arcmin)	
	T	14	Cr	14	2 x 5Ø	Y5	24	µm	24	Radiale Steifigkeit (N/µm)		1		603,85	
2 x 1Ø	Y3	M6x12	Pg	M6x12	M H6	10	<sup>+0,009</sup> / <sub>0</sub> Cmm	10.002							
	U	26	Cr	26	⊥	m	0,05	Cmm					0.014		
	R	186	<sup>+0,2</sup> / <sub>+0,1</sub> Cmm	186.168	⊥	N	55	<sup>+0,1</sup> / <sub>-0,1</sub> Cmm	54.99						
⊙	r	0,1	Cmm	0.016	//	W	110	<sup>+0,02</sup> / <sub>-0,02</sub> Cmm	110.002						
						w	0,03	/A Cmm	0.002						

ABTRIEBSRITZEL				Geräuschpegel	
			J5144	@1100 rpm Eintrieb (dB(A))	55.0
Zahnweite (über 4 Zähne)					
	G1	44,27	<sup>0</sup> / <sub>-0,03</sub> Cmm	44.259	
	g1	0,022	Di	0.01	

**Datum:** 08/04/2026

**Von:** C DE MIRANDA

**Version:** A

Die Abbildungen der Produkte dienen nur zur Darstellung