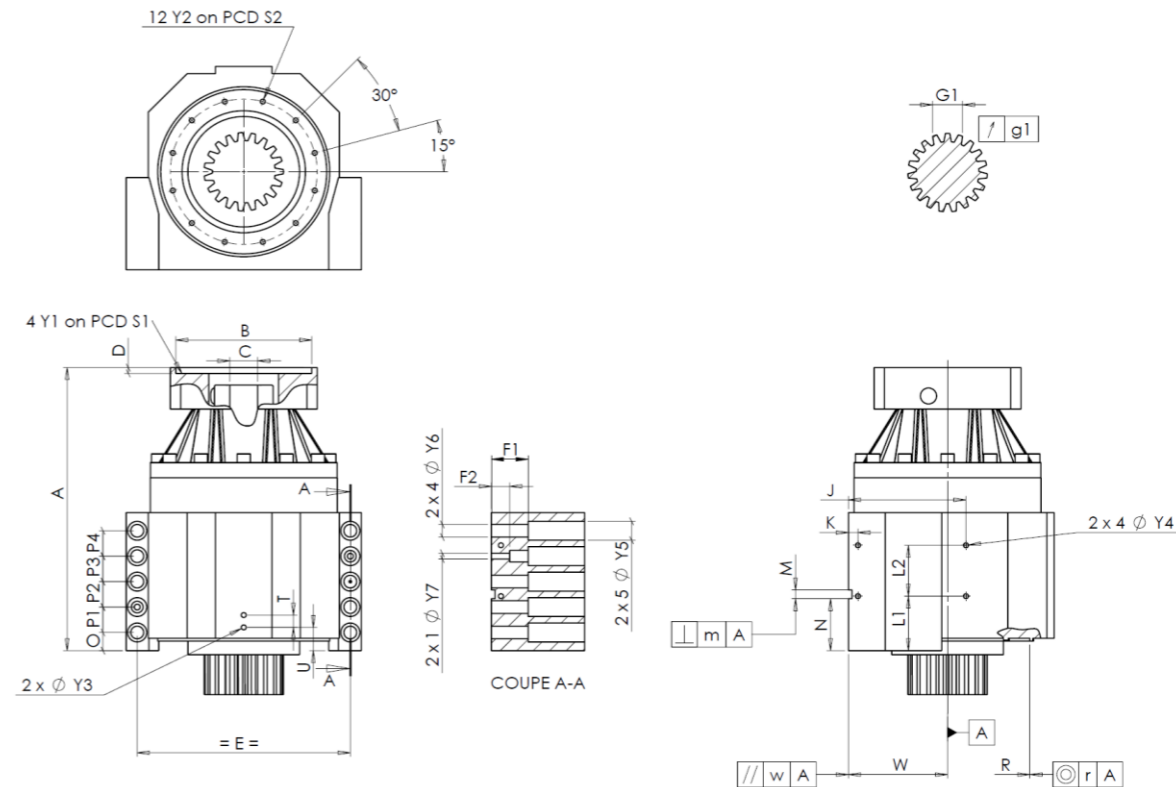


KUNDE: **DMG** BESTELLNUMMER:   
 VERTRETER:  REDEX AUFTRAGSNR: **1000157**  
 ARTIKEL: **KRPX2.M1.10D.3.H.35/48** SERIENNR: **910674**  
 ARTIKELNUMMER: **RX135375-03** REFERENZ DES MOTORFLANSCHES: **RX128583-01**

ANSCHLÜSSE & AUSSENABMESSUNGEN: SN: **910674**



Für die Montage, folgen Sie bitte unserem Dokument "User Manual KRPX" (RX182/010)

BESONDERE ANMERKUNGEN:

General tolerance: Js13 Cmm Automatic / manual coordinate-measuring machine µm Micrometer Cr Calliper rule Di Dial indicator Pg Plug gauge

GEHÄUSE				GEHÄUSE				MOTORFLANSCH						
Sollwert		Istwert		Sollwert		Istwert		Sollwert		Istwert				
			J5538	L1	60	Cr	60	Ø	B	181	µm	181		
Ø	Y2	M6x12	Pg	M6x12	L2	60	Cr	60	Ø	C	38	+0,05 +0,025	µm	38.035
	A	295	µm	295.69	K	11	Cr	11		D	8	Cr	8.5	
	E	240	Cr	240	2 x 4Ø	Y4	M6x12	Pg	M6x12	Ø	S1	215	Cr	214.92
	O	15	Cr	15	F1	40	Cr	40	Ø	Y1	M12	Pg	M12	
	P1	30	Cr	30	F2	24	Cr	24	<b>Leerlaufdrehmoment</b>					
	P2	30	Cr	30	2 x 1Ø	Y7	10	µm					10	Linie 1
	P3	30	Cr	30	2 x 4Ø	Y6	15,5	µm	15.5	<b>Linie</b>		<b>Steifigkeit</b>		
	P4	30	Cr	30	2 x 5Ø	Y5	24	µm	24				Verdrehsteifigkeit (Nm/arcmin)	1
	T	14	Cr	14	M H6	10	+0,009 0	Cmm	10	Radiale Steifigkeit (N/µm)	1	603,66		
2 x 1Ø	Y3	M6x12	Pg	M6x12	⊥	m	0,05	Cmm	0.008					
	R	186	+0,2 +0,1	Cmm	186.162	A								
⊙	r	0,1	Cmm	0.028	//	w	0,03	/A	Cmm	0.004				

ABTRIEBSRITZEL				Geräuschpegel	
		J5140		@1100 rpm Eintrieb (dB(A))	57.0
Zahnweite (über 4 Zähne)					
	G1	44,27	0 -0,03	Cmm	44.257
↗	g1	0,022		Di	0.01

Datum: **08/04/2026**

Von: **C DE MIRANDA**

Version: **A**

Die Abbildungen der Produkte dienen nur zur Darstellung