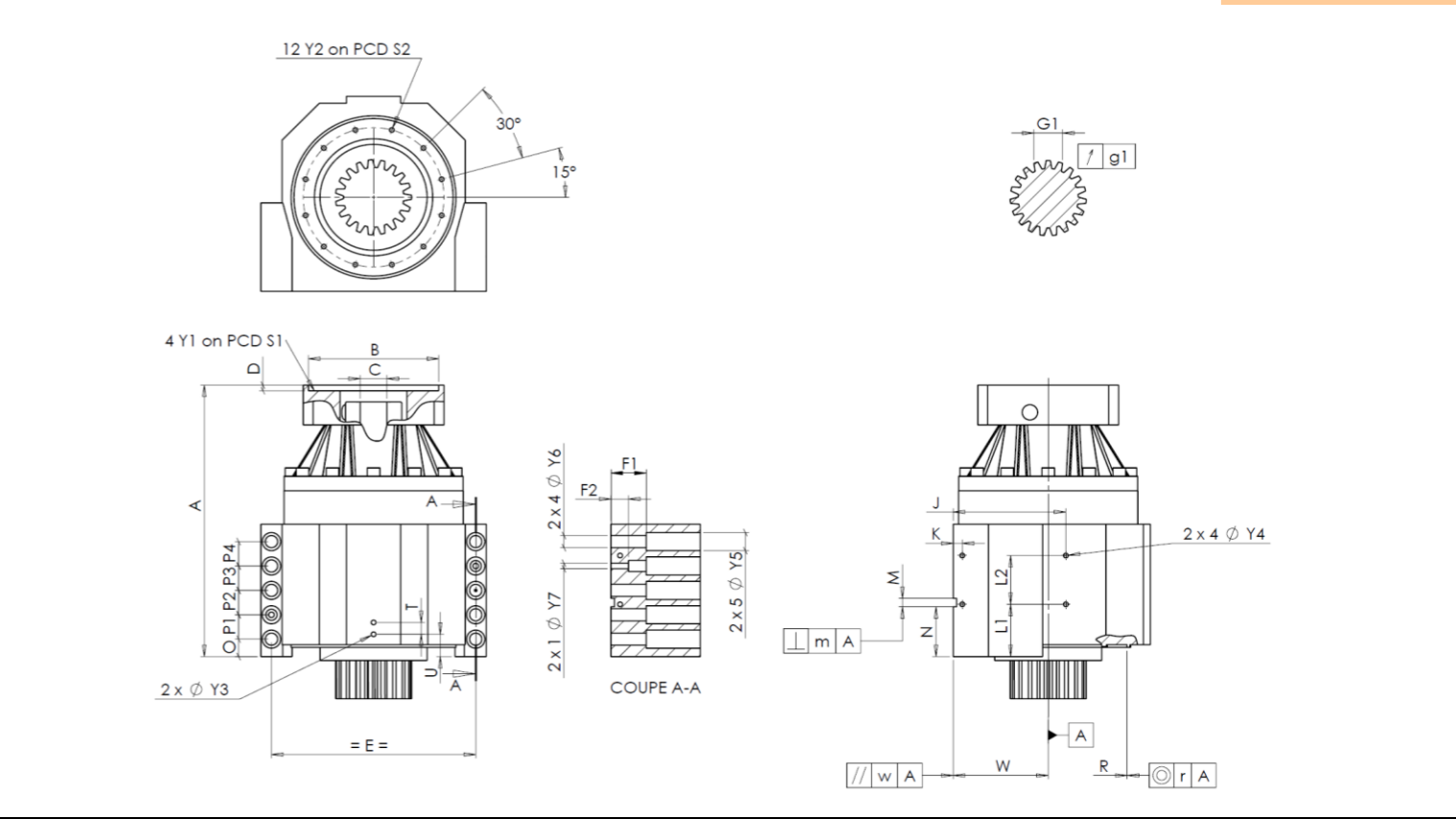


KUNDE:	DMG	BESTELLNUMMER:	
VERTRETER:		REDEX AUFTRAGSNR:	1000157
ARTIKEL:	KRPX2.M1.10D.3.H.35/48	SERIENNR:	910673
ARTIKELNUMMER:	RX135375-03	REFERENZ DES MOTORFLANSCHES:	RX128583-01

ANSCHLÜSSE & AUSSENABMESSUNGEN: SN: **910673**



Für die Montage, folgen Sie bitte unserem Dokument "User Manual KRPX" (RX182/010)

BESONDERE ANMERKUNGEN:

General tolerance: Js13 Cmm Automatic / manual coordinate-measuring machine µm Micrometer Cr Calliper rule Di Dial indicator Pg Plug gauge

GEHÄUSE				GEHÄUSE				MOTORFLANSCH						
Sollwert		Istwert		Sollwert		Istwert		Sollwert		Istwert				
J5532				L1	60	Cr	60	Ø	B	181	µm	181.01		
Ø	Y2	M6x12	Pg	M6x12	L2	60	Cr	60	Ø	C	38	^{+0,05} / _{+0,025} µm	38.035	
	A	295	µm	295.68	J	130	Cr	130	D	8	Cr	8.5		
	E	240	Cr	240	K	11	Cr	11	Ø	S1	215	Cr	215.01	
	O	15	Cr	15	2 x 4Ø	Y4	M6x12	Pg	M6x12	Ø	Y1	M12	Pg	M12
	P1	30	Cr	30	F1	40	Cr	40	Leerlaufdrehmoment					
	P2	30	Cr	30	F2	24	Cr	24	Linie 1		2,2 Nm			
	P3	30	Cr	30	2 x 1Ø	Y7	10	µm	10					
	P4	30	Cr	30	2 x 4Ø	Y6	15,5	µm	15.5					
	T	14	Cr	14	2 x 5Ø	Y5	24	µm	24					
	U	26	Cr	26	M H6	10	^{+0,009} / ₀ Cmm	10.003	Linie		Steifigkeit			
2 x 1Ø	Y3	M6x12	Pg	M6x12	⊥	m	0,05	Cmm	0.016	Verdrehsteifigkeit (Nm/arcmin)	1	237		
◎	R	186	^{+0,2} / _{+0,1} Cmm	186.17	A	N	55	^{+0,1} / _{-0,1} Cmm	55.007	Radiale Steifigkeit (N/µm)	1	597,3		
	r	0,1	Cmm	0.023	//	w	0,03	/A Cmm	0.001					

ABTRIEBSRITZEL				Geräuschpegel	
J5146				@1100 rpm Eintrieb (dB(A))	
Zahnweite (über 4 Zähne)				57.0	
	G1	44,27	⁰ / _{-0,03} Cmm	44.259	
↗	g1	0,022	Di	0.02	

Datum: **08/04/2026** Von: **C DE MIRANDA**

Version: **A**