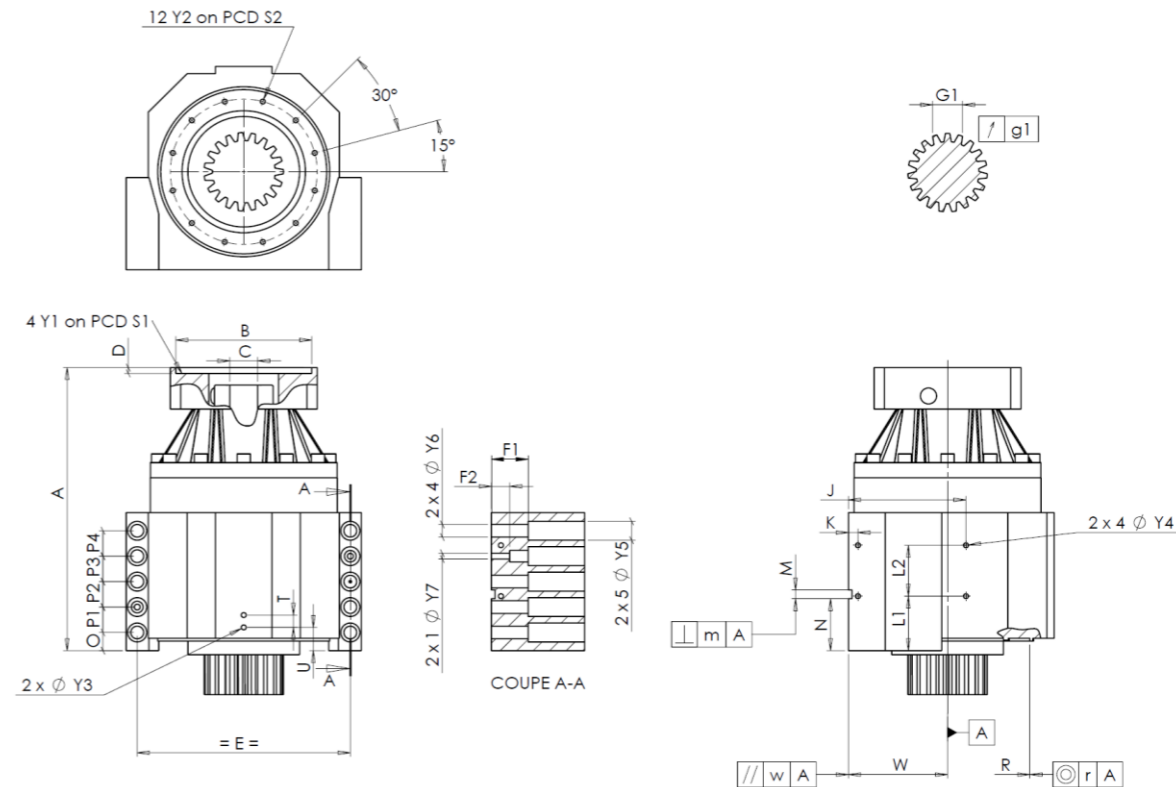


KUNDE: **DMG** BESTELLNUMMER:   
 VERTRETER:  REDEX AUFTRAGSNR: **1000157**  
 ARTIKEL: **KRPX2.M1.10D.3.H.35/48** SERIENNR: **910672**  
 ARTIKELNUMMER: **RX135375-03** REFERENZ DES MOTORFLANSCHES: **RX128583-01**

ANSCHLÜSSE & AUSSENABMESSUNGEN: SN: **910672**



Für die Montage, folgen Sie bitte unserem Dokument "User Manual KRPX" (RX182/010)

BESONDERE ANMERKUNGEN:

General tolerance: Js13 Cmm Automatic / manual coordinate-measuring machine µm Micrometer Cr Calliper rule Di Dial indicator Pg Plug gauge

GEHÄUSE				GEHÄUSE				MOTORFLANSCH						
Sollwert		Istwert		Sollwert		Istwert		Sollwert		Istwert				
			J5535	L1	60	Cr	60	Ø	B	181	µm	181.01		
Ø	Y2	M6x12	Pg	M6x12	L2	60	Cr	60	Ø	C	38	<sup>+0,05</sup> / <sub>+0,025</sub> µm	38.03	
	A	295	µm	295.65	J	130	Cr	130		D	8	Cr	8.48	
	E	240	Cr	240	K	11	Cr	11	Ø	S1	215	Cr	214.98	
	O	15	Cr	15	2 x 4Ø	Y4	M6x12	Pg	M6x12	Ø	Y1	M12	Pg	M12
	P1	30	Cr	30	F1	40	Cr	40	Leerlaufdrehmoment					
	P2	30	Cr	30	F2	24	Cr	24					Linie 1	
	P3	30	Cr	30	2 x 1Ø	Y7	10	µm	10	Linie				
	P4	30	Cr	30	2 x 4Ø	Y6	15,5	µm	15,5					Verdrehsteifigkeit (Nm/arcmin)
	T	14	Cr	14	2 x 5Ø	Y5	24	µm	24	Radiale Steifigkeit (N/µm)		1	608,08	
	U	26	Cr	26	M H6	10	<sup>+0,009</sup> / <sub>0</sub> Cmm	10.004	Steifigkeit					
2 x 1Ø	Y3	M6x12	Pg	M6x12	⊥	m	0,05	Cmm					0.009	Verdrehsteifigkeit (Nm/arcmin)
	R	186	<sup>+0,2</sup> / <sub>+0,1</sub> Cmm	186.166	∥	w	0,03	/A Cmm	0.002	Radiale Steifigkeit (N/µm)		1 608,08		
⊙	r	0,1	Cmm	0.024										

ABTRIEBSRITZEL				Geräuschpegel	
		J5142		@1100 rpm Eintrieb (dB(A))	58.5
Zahnweite (über 4 Zähne)					
	G1	44,27	<sup>0</sup> / <sub>-0,03</sub> Cmm	44.26	
	g1	0,022	Di	0.01	

Datum: **01/04/2026**

Von: **C DE MIRANDA**

Version: **A**

Die Abbildungen der Produkte dienen nur zur Darstellung