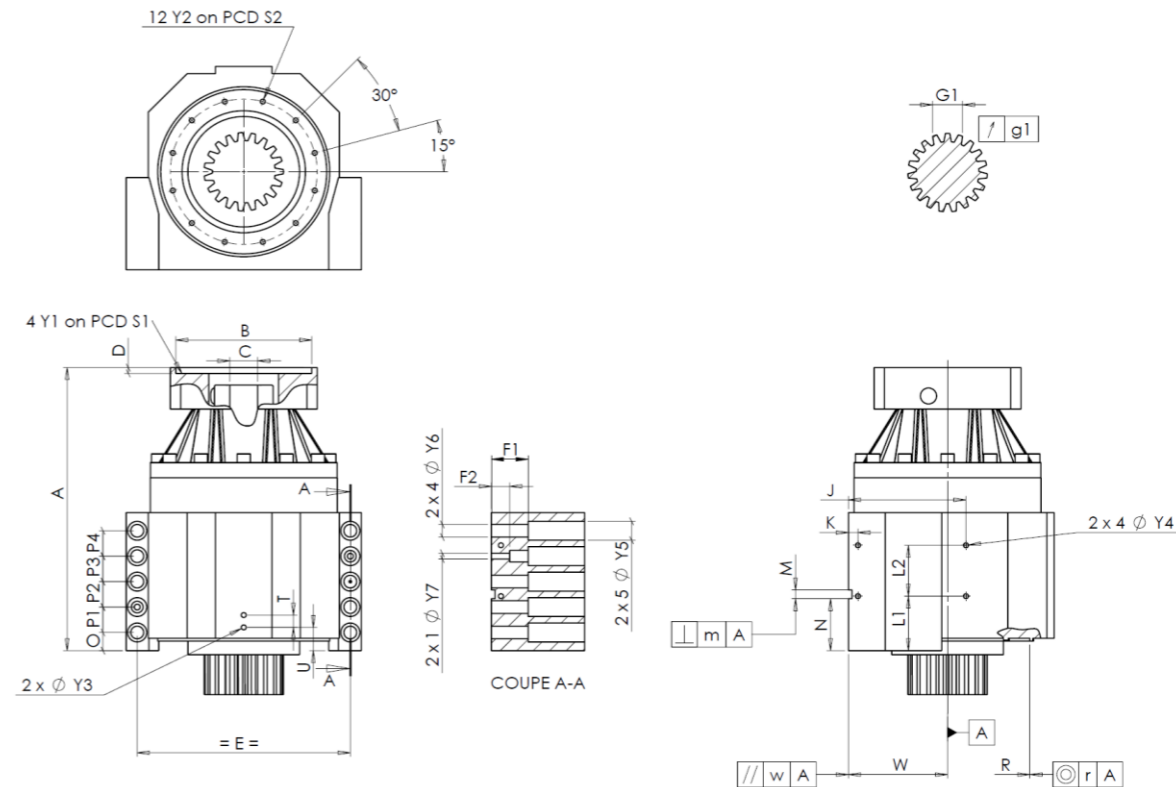


KUNDE: **DMG** BESTELLNUMMER:
 VERTRETER: REDEX AUFTRAGSNR: **1000157**
 ARTIKEL: **KRPX2.M1.10D.3.H.35/48** SERIENNR: **910671**
 ARTIKELNUMMER: **RX135375-03** REFERENZ DES MOTORFLANSCHES: **RX128583-01**

ANSCHLÜSSE & AUSSENABMESSUNGEN: SN: **910671**



Für die Montage, folgen Sie bitte unserem Dokument "User Manual KRPX" (RX182/010)

BESONDERE ANMERKUNGEN:

General tolerance: Js13 *Cmm* Automatic / manual coordinate-measuring machine μm Micrometer *Cr* Calliper rule *Di* Dial indicator *Pg* Plug gauge

GEHÄUSE				GEHÄUSE				MOTORFLANSCH						
Sollwert		Istwert		Sollwert		Istwert		Sollwert		Istwert				
			J5540	L1	60	<i>Cr</i>	60	Ø	B	181	μm	181.01		
Ø	Y2	M6x12	<i>Pg</i>	M6x12	L2	60	<i>Cr</i>	60	Ø	C	38	μm	38.04	
	S2	165	$^{+0,1}_{-0,1}$	<i>Cr</i>	165	J	130	<i>Cr</i>	130	D	8	<i>Cr</i>	8.47	
	A	295	μm	295.61	K	11	<i>Cr</i>	11	Ø	S1	215	<i>Cr</i>	215	
	E	240	<i>Cr</i>	240	2 x 4Ø	Y4	M6x12	<i>Pg</i>	M6x12	Ø	Y1	M12	<i>Pg</i>	M12
	O	15	<i>Cr</i>	15	F1	40	<i>Cr</i>	40	Leerlaufdrehmoment					
	P1	30	<i>Cr</i>	30	F2	24	<i>Cr</i>	24					Linie 1	
	P2	30	<i>Cr</i>	30	2 x 1Ø	Y7	10	μm	10	Linie		Steifigkeit		
	P3	30	<i>Cr</i>	30	2 x 4Ø	Y6	15,5	μm	15,5				Verdrehsteifigkeit (Nm/arcmin)	1
	P4	30	<i>Cr</i>	30	2 x 5Ø	Y5	24	μm	24	Radiale Steifigkeit (N/ μm)	1	649,5		
	T	14	<i>Cr</i>	14	M H6	10	$^{+0,009}_0$	<i>Cmm</i>	10.002					
	U	26	<i>Cr</i>	26	⊥	m	0,05	<i>Cmm</i>	0.009					
2 x 1Ø	Y3	M6x12	<i>Pg</i>	M6x12		N	55	$^{+0,1}_{-0,1}$	<i>Cmm</i>	55.009				
	R	186	$^{+0,2}_{+0,1}$	<i>Cmm</i>	186.167	A	W	110	$^{+0,02}_{-0,02}$	<i>Cmm</i>	109.99			
⊙	r	0,1	<i>Cmm</i>	0.036	//	w	0,03	/A	<i>Cmm</i>	0.001				

ABTRIEBSRITZEL				Geräuschpegel	
		J5130		@1100 rpm Eintrieb (dB(A))	57.5
Zahnweite (über 4 Zähne)					
	G1	44,27	$^0_{-0,03}$	<i>Cmm</i>	44.25
↗	g1	0,022		<i>Di</i>	0.02

Datum: **01/04/2026**

Von: **C DE MIRANDA**

Version: **A**

Die Abbildungen der Produkte dienen nur zur Darstellung