

CLIENTE: **IBARMIA INNOVATEK** REF. PEDIDO: _____

DISTRIBUIDOR: _____ PEDIDO INTERNO: **1000203**

DESIGNACIÓN: **KRPX2.M1.10.3.H.35/48** NÚMERO DE SERIE: **910669**

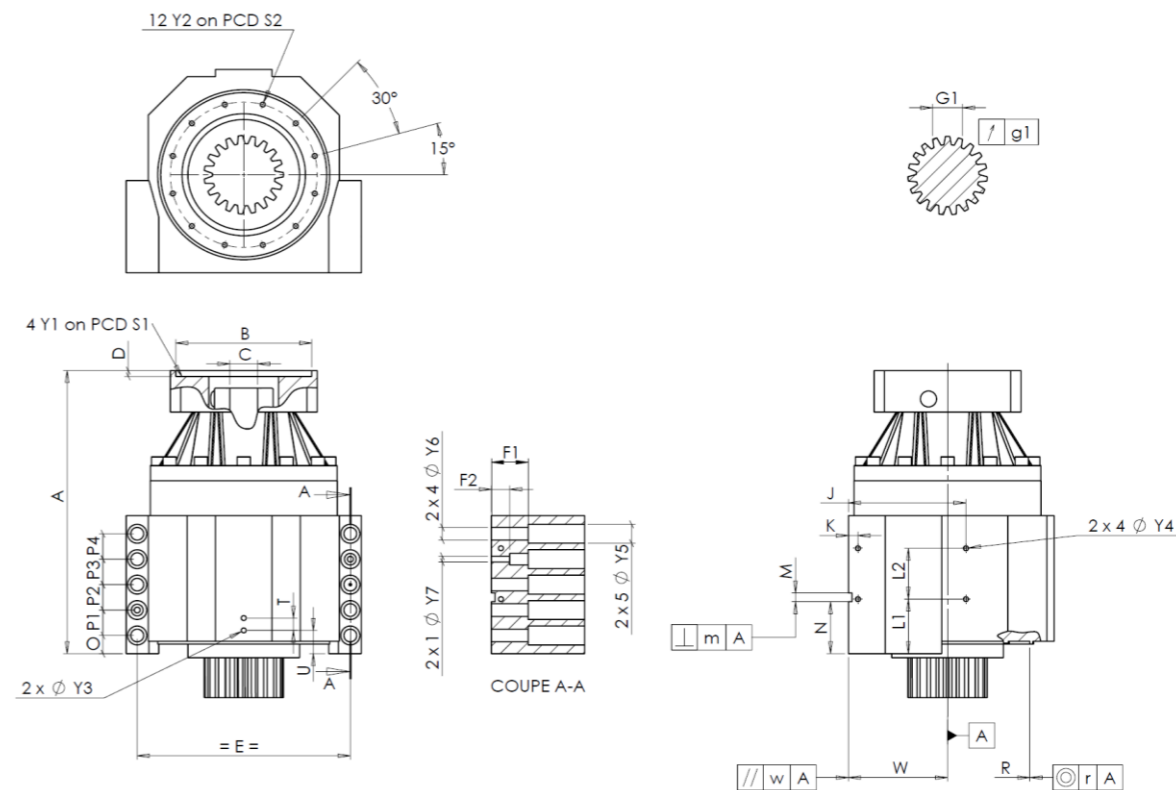
REFERENCIA: **RX134762-03** REFERENCIA DE LA BRIDA MOTOR: **RX128583-06**

Para la instalación, por favor consulte el Manual de Usuario KRPX (182/010)

OBSERVACIONES:

Las imágenes del producto son meramente ilustrativas.

INTERFACES Y DIMENSIONES EXTERIORES: SN: **910669**



General tolerance: Js13 Cmm Automatic / manual coordinate-measuring machine μm Micrometer Cr Calliper rule Di Dial indicator Pg Plug gauge

| CARCASA | | | | CARCASA | | | | BRIDA MOTOR | | | | | | |
|-----------|----|-------|--------------|-----------|---------|------|-------------|-------------|-----------------------|-------------------------------|----|-----------------|-------|---------|
| requerida | | real | | requerida | | real | | requerida | | real | | | | |
| | | | J5534 | L1 | 60 | Cr | 60 | ∅ | B | 115 | μm | 114.995 | | |
| ∅ | Y2 | M6x12 | Pg | M6x12 | L2 | 60 | Cr | 60 | ∅ | C | 35 | +0,05 +0,025 | μm | 35.04 |
| | A | 295 | μm | 295.78 | K | 11 | Cr | 11 | | D | 8 | Cr | 8.5 | |
| | E | 240 | Cr | 240 | 2 x 4∅ | Y4 | M6x12 | Pg | M6x12 | ∅ | S1 | 200 | Cr | 199.75 |
| | O | 15 | Cr | 15 | F1 | 40 | Cr | 40 | | ∅ | Y1 | M12 | Pg | M12 |
| | P1 | 30 | Cr | 30 | F2 | 24 | Cr | 24 | Par entrada sin carga | | | | | |
| | P2 | 30 | Cr | 30 | 2 x 1∅ | Y7 | 10 | μm | | | | | 10 | Línea 1 |
| | P3 | 30 | Cr | 30 | 2 x 4∅ | Y6 | 15,5 | μm | 15.5 | Rigidez torsional (Nm/arcmin) | | | | |
| | P4 | 30 | Cr | 30 | 2 x 5∅ | Y5 | 24 | μm | 24 | | | | | Línea |
| | T | 14 | Cr | 14 | M H6 | 10 | +0,009 0 | Cmm | 10.005 | Rigidez radial (N/μm) | | 1 | 256 | |
| 2 x 1∅ | Y3 | M6x12 | Pg | M6x12 | ⊥ | m | 0,05 | Cmm | 0.01 | Rigidez radial (N/μm) | | 1 | 584,8 | |
| | R | 186 | +0,2 +0,1 | Cmm | 186.164 | A | | | 109.987 | | | | | |
| ⊙ | r | 0,1 | Cmm | 0.024 | // | w | 0,03 | /A | Cmm | 0.002 | | | | |

| PIÑÓN DE SALIDA | | | | Nivel sonoro | |
|-------------------------------|----|-------|------------|---------------------------|-------|
| | | | J5149 | @1100 rpm entrada (dB(A)) | 59.5 |
| Medida cordal entre 4 dientes | | | | | |
| | G1 | 44,27 | 0 -0,03 | Cmm | 44.25 |
| ↗ | g1 | 0,022 | | Di | 0.02 |

Fecha: **01/04/2026**

Revisado: **C DE MIRANDA**

Versión: **A**