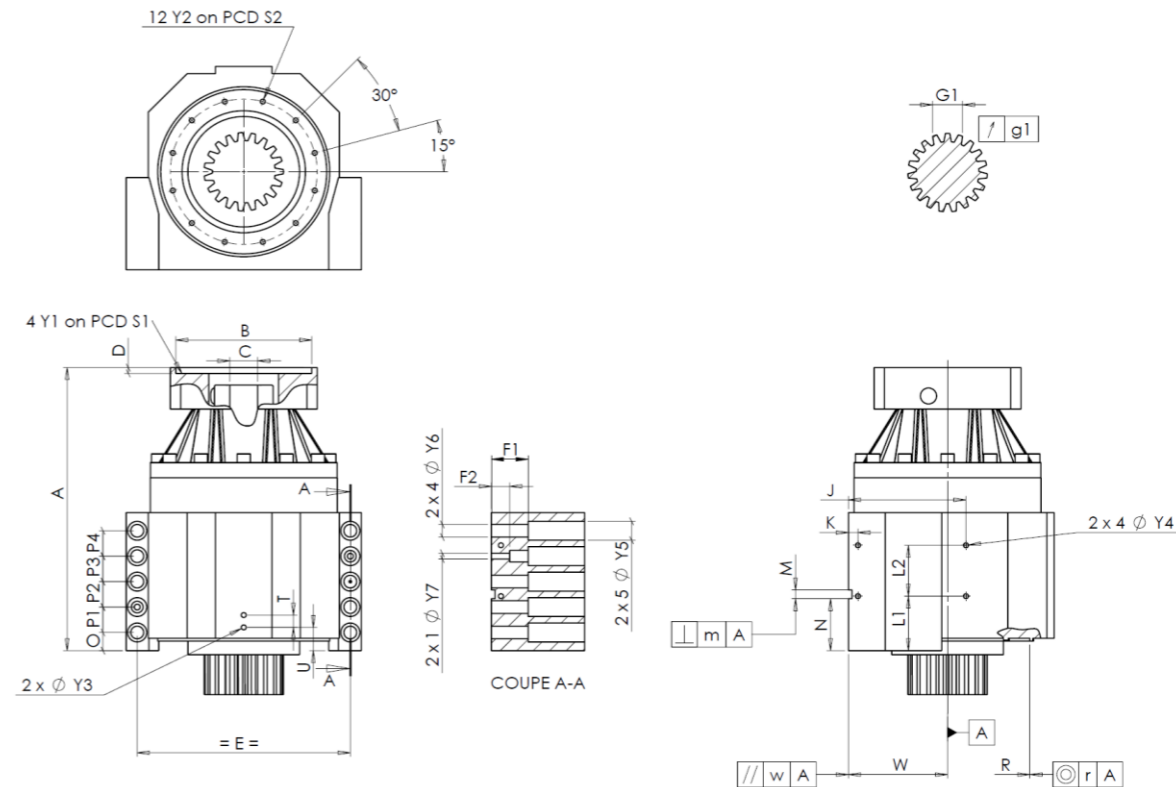


CLIENTE:	REDEX ITALIA	RIF. ORDINE CLIENTE:	
DISTRIBUTORE:	REDEX ITALIA	ORDINE INTERNO:	1000102
DESIGNAZIONE:	KRPX1.M1.31.3.S.22/32	NUMERO DI SERIE:	910664
RIFERIMENTO:	RX136587-12	RIFERIMENTO DELLA FLANGIA MOTORE:	RX128707-05

INTERFACCE E DIMENSIONI ESTERNE: SN: 910664



Per l'installazione, fare riferimento al manuale d'uso KRPX (182/010)

OSSERVAZIONE SPECIFICA:

General tolerance: Js13 Cmm Automatic / manual coordinate-measuring machine µm Micrometer Cr Calliper rule Di Dial indicator Pg Plug gauge

CASSA ESTERNA				CASSA ESTERNA				FLANGIA DEL MOTORE							
richiesta		misurata		richiesta		misurata		richiesta		misurata					
			J2606	L1	51	Cr	51	Ø	B	131	µm	130.99			
Ø	Y2	M6x12	Pg	M6x12	L2	48	Cr	48	Ø	C	32	+0,05 +0,025			
	S2	120	+0,1 -0,1	Cr	120.05	J	105	Cr	105	D	8	Cr			
	A	253	µm	253.58	K	11	Cr	11	Ø	S1	165	Cr			
	E	175	Cr	175	2 x 4Ø	Y4	M6x12	Pg	M6x12	Ø	Y1	M10	Pg		
	O	15	Cr	15	F1	40	Cr	40	Coppia in ingresso a vuoto						
	P1	24	Cr	24	F2	24	Cr	24					linea 1		0,2 Nm
	P2	24	Cr	24	2 x 1Ø	Y7	10	µm	10	Linea			Rigidità		
	P3	24	Cr	24	2 x 4Ø	Y6	11	µm	11						Rigidità torsionale (Nm/arcmin)
	P4	24	Cr	24	2 x 5Ø	Y5	18	µm	18	Rigidità radiale (N/µm)		1		353,06	
	T	14	Cr	14	M H6	8	+0,009 0	Cmm	8.009						
	U	26	Cr	26	⊥	m	0,05	Cmm	0.005						
2 x 1Ø	Y3	M6x12	Pg	M6x12	N	47	+0,1 -0,1	Cmm	46.983						
	R	135	+0,2 +0,1	Cmm	135.156	A	W	80	+0,02 -0,02	Cmm	80.012				
⊙	r	0,1	Cmm	0.024	//	w	0,03	/A	Cmm	0.014					

PIGNONE IN USCITA				Livello di rumore	
		H3025		@1600 rpm entrata (dB(A))	
				62.0	
Scostamento (su 3 denti)					
	G1	23,28	0 -0,03	Cmm	23.27
↗	g1	0,021		Di	0.02

Date: 03/04/2026

Visa: C DE MIRANDA

Version: A

Le immagini dei prodotti sono a carattere puramente illustrativo.