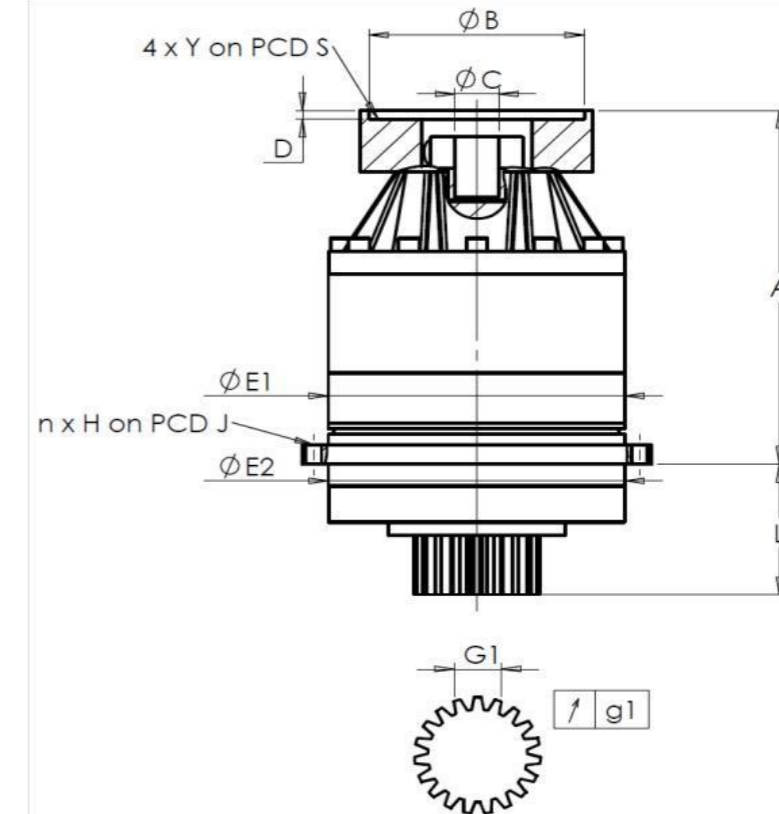


CLIENTE: **REDEX ITALIA** RIF. ORDINE CLIENTE:
 DISTRIBUTORE: **REDEX ITALIA** ORDINE INTERNO: **1000102**
 DESIGNAZIONE: **KRP1.M1.61.3.H.22/32** NUMERO DI SERIE: **910663**
 RIFERIMENTO: **RX136588-32** RIFERIMENTO DELLA FLANGIA MOTORE: **RX128707-05**

INTERFACCE E DIMENSIONI ESTERNE: SN: **910663**



Per l'installazione, fare riferimento al manuale d'uso KRP (182/008)

General tolerance: Js13 Cmm Automatic / manual coordinate-measuring machine µm Micrometer Cr Calliper rule Di Dial indicator Pg Plug gauge

CASSA ESTERNA				PIGNONE IN USCITA				FLANGIA DEL MOTORE			
richiesta		misurata		richiesta		misurata		richiesta		misurata	
		F2418				G7233					
E1	152h7 ⁰ _{-0,04} µm		151,99	Scostamento (su 3 denti)				Ø B	131	µm	131,01
E2	140h7 ⁰ _{-0,04} µm		139,985	G1	23,28 ⁰ _{-0,03} Cmm		23,264	Ø C	32 ^{+0,05} _{+0,025} µm		32,025
n x H on PCD J	12 Ø6,5 on PCD 168 Cr		12 Ø6,5 on PCD 168 Cr	g1	0,021 Di		0,02	Ø D	8 Cr		8,59
A	219,5 µm		219,69	Coppia in ingresso a vuoto				Ø S1	165 Cr		165
L	71 µm		70,84	linea 1		0,2 Nm		Ø Y1	M10 Pg		M10

OSSERVAZIONE SPECIFICA:

Livello di rumore		
	@1600 rpm entrata (dB(A))	63,5
Rigidità torsionale (Nm/arcmin)	1	81,39
Rigidità radiale (N/µm)	1	

Date: **24/03/2026**

Visa: **P.Vaslier**

Version: **A**

Le immagini dei prodotti sono a carattere puramente illustrativo.