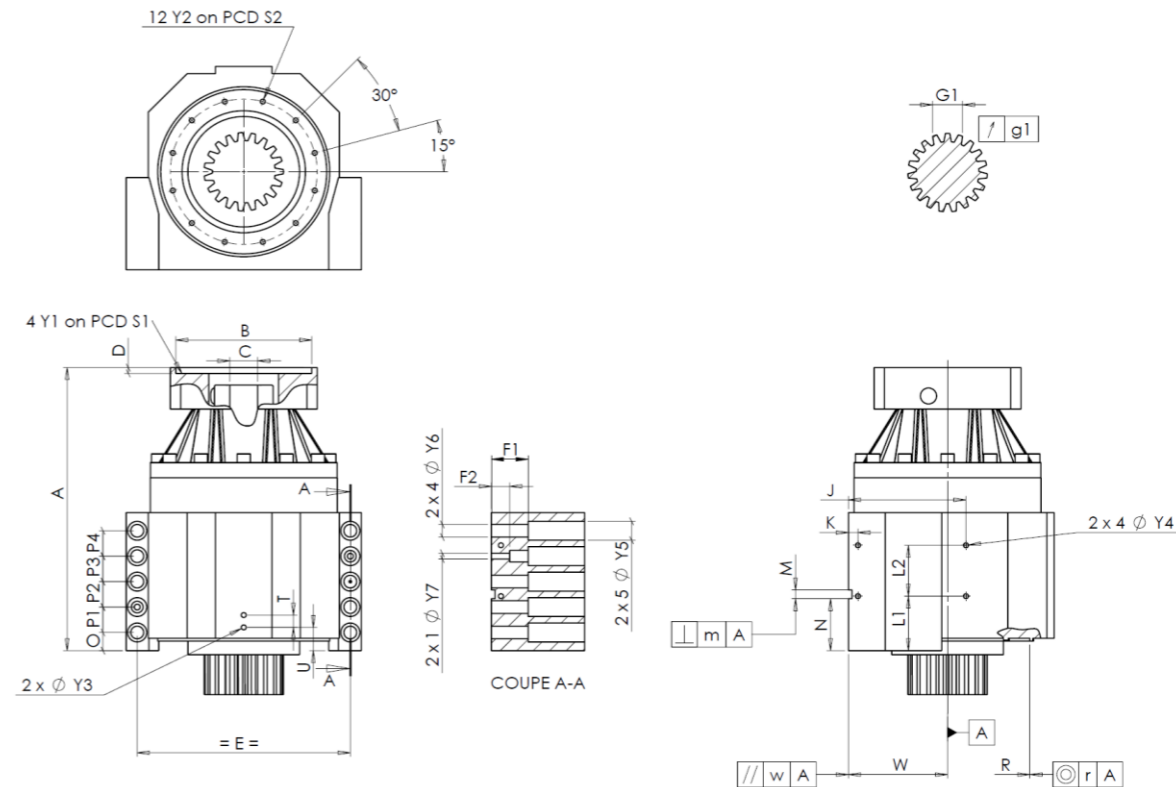


KUNDE: DMG MORI PFRONTEN **BESTELLNUMMER:**
VERTRETER: **REDEX AUFTRAGSNR:** 1000245
ARTIKEL: KRPX2.M1.10D.3.H.35/48 **SERIENNR:** 910656
ARTIKELNUMMER: RX135375-03 **REFERENZ DES MOTORFLANSCHES:** RX128583-01

ANSCHLÜSSE & AUSSENABMESSUNGEN: **SN:** 910656



Für die Montage, folgen Sie bitte unserem Dokument "User Manual KRPX" (RX182/010)

BESONDERE ANMERKUNGEN:

General tolerance: Js13 **Cmm** Automatic / manual coordinate-measuring machine **µm** Micrometer **Cr** Calliper rule **Di** Dial indicator **Pg** Plug gauge

GEHÄUSE				GEHÄUSE				MOTORFLANSCH								
Sollwert		Istwert		Sollwert		Istwert		Sollwert		Istwert						
			H6831	L1	60	Cr	60	Ø	B	181	µm	181				
Ø	Y2	M6x12	Pg	M6x12	L2	60	Cr	60	Ø	C	38	+0,05 +0,025	µm	38,05		
	A	295	µm	295,59	J	130	Cr	130		D	8	Cr	8,5			
	E	240	Cr	240	K	11	Cr	11	Ø	S1	215	Cr	215			
	O	15	Cr	15	2 x 4Ø	Y4	M6x12	Pg	M6x12	Ø	Y1	M12	Pg	M12		
	P1	30	Cr	30	F1	40	Cr	40	Leerlaufdrehmoment							
	P2	30	Cr	30	F2	24	Cr	24					Linie 1		3,4 Nm	
	P3	30	Cr	30	2 x 1Ø	Y7	10	µm	10	Linie		Steifigkeit				
	P4	30	Cr	30	2 x 4Ø	Y6	15,5	µm	15,5					Verdrehsteifigkeit (Nm/arcmin)		1
	T	14	Cr	14	2 x 5Ø	Y5	24	µm	24	Radiale Steifigkeit (N/µm)		1		594		
	U	26	Cr	26	M H6	10	+0,009 0	Cmm	10							
2 x 1Ø	Y3	M6x12	Pg	M6x12	⊥	m	0,05	Cmm	0,004							
	R	186	+0,2 +0,1	Cmm	186,161	A		N	55	+0,1 -0,1	Cmm	54,963				
⊙	r	0,1	Cmm	0,019	//	w	0,03	/A	Cmm	0,004						

ABTRIEBSRITZEL				Geräuschpegel		
		J5104		@1100 rpm Eintrieb (dB(A))		57,0
Zahnweite (über 4 Zähne)						
	G1	44,27	0 -0,03	Cmm	44,25	
↑	g1	0,022		Di	0,01	

Datum: 25/03/2026

Von: P.Vaslier

Version: A

Die Abbildungen der Produkte dienen nur zur Darstellung