

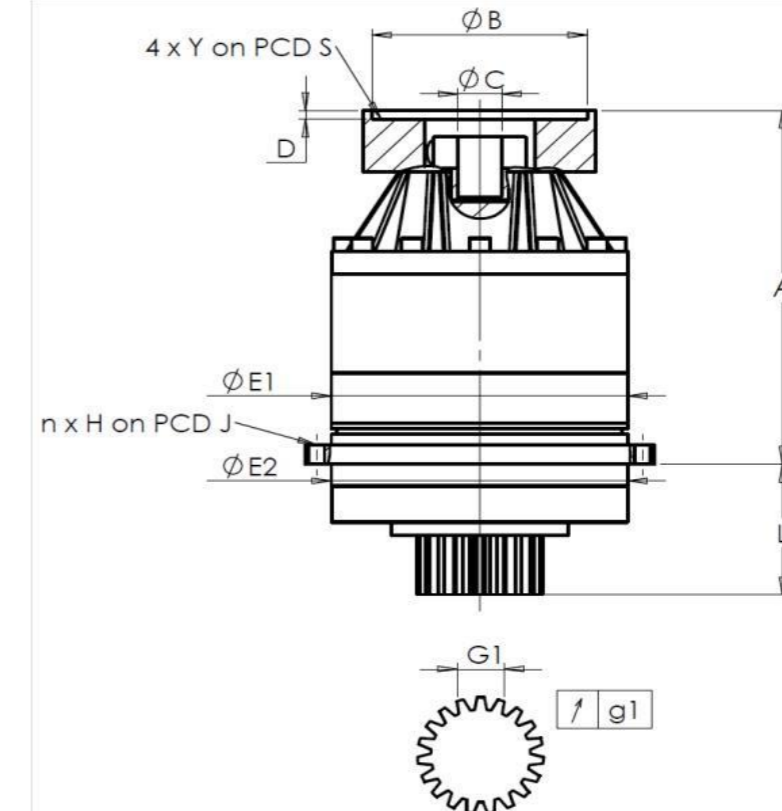
CLIENTE: **REDEX ITALIA** RIF. ORDINE CLIENTE:

DISTRIBUTORE: **REDEX ITALIA** ORDINE INTERNO: **1000102**

DESIGNAZIONE: **KRP2.M1.31.3.S.28/38** NUMERO DI SERIE: **910655**

RIFERIMENTO: **RX135316-12** RIFERIMENTO DELLA FLANGIA MOTORE: **RX128581-01**

INTERFACCE E DIMENSIONI ESTERNE:

SN: **910655**

General tolerance: Js13 **Cmm** Automatic / manual coordinate-measuring machine μm Micrometer **Cr** Calliper rule **Di** Dial indicator **Pg** Plug gauge

Per l'installazione, fare riferimento al manuale d'uso KRP (182/008)

OSSERVAZIONE SPECIFICA:

CASSA ESTERNA					PIGNONE IN USCITA				FLANGIA DEL MOTORE				
richiesta		misurata			richiesta		misurata		richiesta		misurata		
		K189					J3336						
E1	212h7 ⁰ _{-0,046}	μm	211.97	Scostamento (su 4 denti)				Ø	B	181	μm	180.99	
E2	200h7 ⁰ _{-0,046}	μm	199.98	↑	G1	44,27 ⁰ _{-0,03}	Cmm	44.25	Ø	C	38 ^{+0,05} _{+0,025}	μm	38.04
n x H on PCD J	12 Ø9 on PCD 233	Cr	12 Ø9 on PCD 233		g1	0,022	Di	0.02	Ø	D	8	Cr	8.5
A	288	μm	288.66	Coppia in ingresso a vuoto				Ø	S1	215	Cr	214.99	
L	94	μm	93.99	linea 1		0,6 Nm		Ø	Y1	M12	Pg	M12	

			Livello di rumore	
			@1600 rpm entrata (dB(A))	60.5
	Linea	Rigidità		
	Rigidità torsionale (Nm/arcmin)	1	243,75	
	Rigidità radiale (N/ μm)	1	618,89	

Date: **07/05/2026**Visa: **C DE MIRANDA**Version: **A**

Le immagini dei prodotti sono a carattere puramente illustrativo.

REDEX

1, Rue Paul De Fontenay
F- 45210 FERRIERES
www.redex-group.com

Tel: +33 2 38 94 42 00
Fax: +33 2 38 94 42 99
Email: info@redex-group.com

REDEX

1, Rue Paul De Fontenay
F- 45210 FERRIERES
www.redex-group.com

Tel: +33 2 38 94 42 00
Fax: +33 2 38 94 42 99
Email: info@redex-group.com