

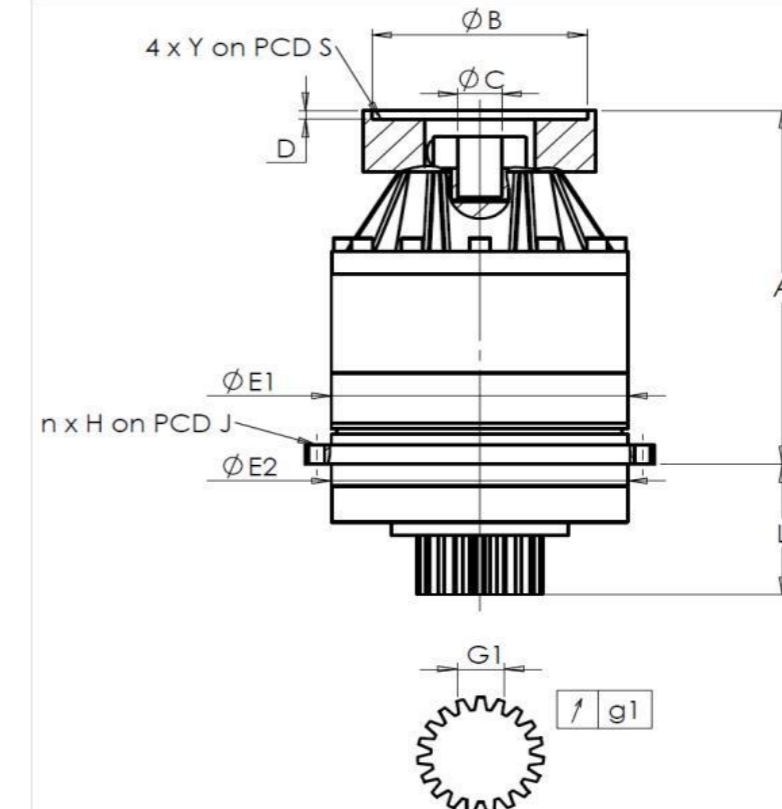
CLIENTE: **REDEX ITALIA** RIF. ORDINE CLIENTE:

DISTRIBUTORE: **REDEX ITALIA** ORDINE INTERNO: **1000102**

DESIGNAZIONE: **KRP2.M1.31.3.S.28/38** NUMERO DI SERIE: **910654**

RIFERIMENTO: **RX135316-12** RIFERIMENTO DELLA FLANGIA MOTORE: **RX128581-01**

INTERFACCE E DIMENSIONI ESTERNE:

SN: **910654**

General tolerance: Js13 **Cmm** Automatic / manual coordinate-measuring machine  $\mu\text{m}$  Micrometer **Cr** Calliper rule **Di** Dial indicator **Pg** Plug gauge

Per l'installazione, fare riferimento al manuale d'uso KRP (182/008)

CASSA ESTERNA					PIGNONE IN USCITA				FLANGIA DEL MOTORE			
richiesta		misurata			richiesta		misurata		richiesta		misurata	
		K186					J778					
E1	212h7 <sup>0</sup> <sub>-0,046</sub>	$\mu\text{m}$	211.96	<b>Scostamento (su 4 denti)</b>				Ø	B	181	$\mu\text{m}$	180.99
E2	200h7 <sup>0</sup> <sub>-0,046</sub>	$\mu\text{m}$	199.98	G1	44,27 <sup>0</sup> <sub>-0,03</sub>	<b>Cmm</b>	44.25	Ø	C	38 <sup>+0,05</sup> <sub>+0,025</sub>	$\mu\text{m}$	38.03
n x H on PCD J	12 Ø9 on PCD 233	<b>Cr</b>	12 Ø9 on PCD 233	g1	0,022	<b>Di</b>	0.02	Ø	D	8	<b>Cr</b>	8.5
A	288	$\mu\text{m}$	288.62	<b>Coppia in ingresso a vuoto</b>				Ø	S1	215	<b>Cr</b>	214.94
L	94	$\mu\text{m}$	93.76	linea 1	0,7 Nm			Ø	Y1	M12	<b>Pg</b>	M12

OSSERVAZIONE SPECIFICA:

Livello di rumore					
		Linea	Rigidità	@1600 rpm entrata (dB(A))	65.0
Rigidità torsionale (Nm/arcmin)	1	243,75			
Rigidità radiale (N/ $\mu\text{m}$ )	1	580,16			

Date: **07/05/2026**Visa: **C DE MIRANDA**Version: **A**

Le immagini dei prodotti sono a carattere puramente illustrativo.

**REDEX**

1, Rue Paul De Fontenay  
F- 45210 FERRIERES  
www.redex-group.com

Tel: +33 2 38 94 42 00  
Fax: +33 2 38 94 42 99  
Email: info@redex-group.com

**REDEX**

1, Rue Paul De Fontenay  
F- 45210 FERRIERES  
www.redex-group.com

Tel: +33 2 38 94 42 00  
Fax: +33 2 38 94 42 99  
Email: info@redex-group.com