

CLIENTE: **IBARMIA INNOVATEK** REF. PEDIDO: _____

DISTRIBUIDOR: _____ PEDIDO INTERNO: **1000249**

DESIGNACIÓN: **KRPX2.M1.10.3.H.35/48** NÚMERO DE SERIE: **910651**

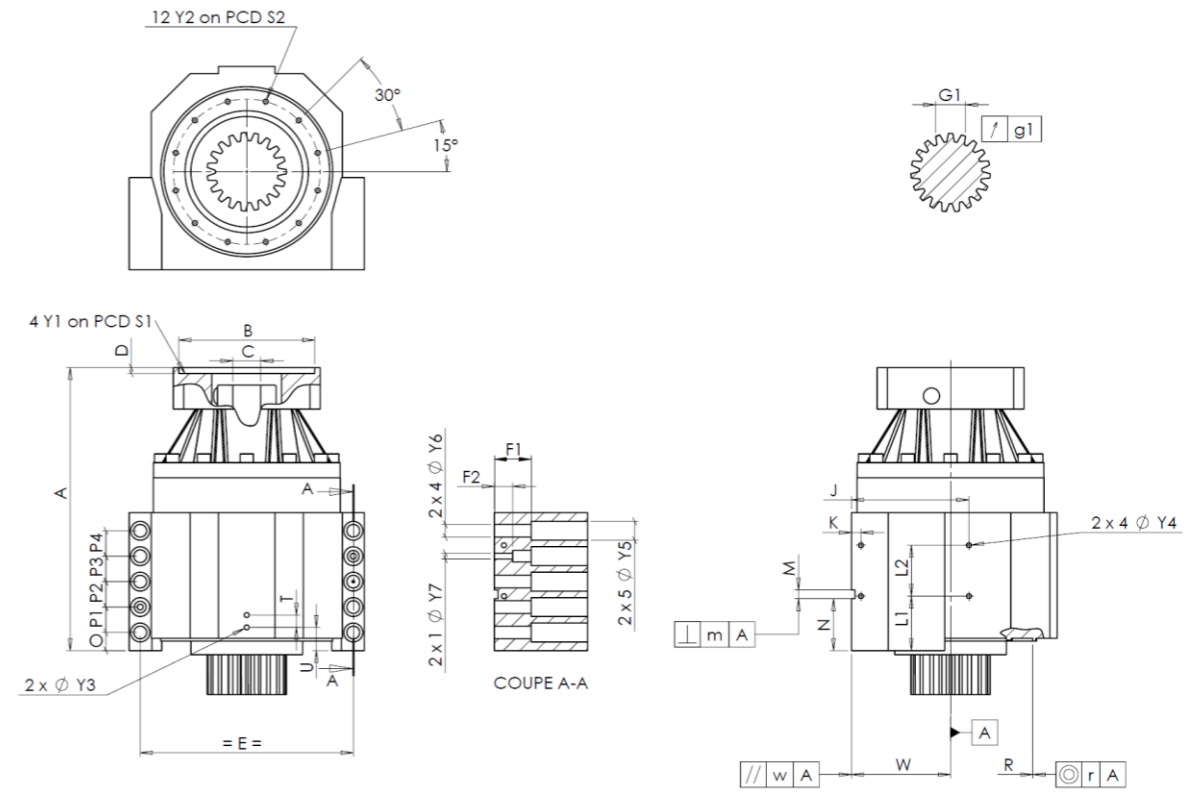
REFERENCIA: **RX134762-03** REFERENCIA DE LA BRIDA MOTOR: **RX128583-06**

Para la instalación, por favor consulte el Manual de Usuario KRPX (182/010)

OBSERVACIONES:

Las imágenes del producto son meramente ilustrativas.

INTERFACES Y DIMENSIONES EXTERIORES: SN: **910651**



General tolerance: Js13 Cmm Automatic / manual coordinate-measuring machine μm Micrometer Cr Calliper rule Di Dial indicator Pg Plug gauge

CARCASA				CARCASA				BRIDA MOTOR						
requerida		real		requerida		real		requerida		real				
			K983	L1	60	Cr	60	∅	B	115	μm	115.02		
∅	Y2	M6x12	Pg	M6x12	L2	60	Cr	60	∅	C	35	+0,05 +0,025	μm	35.025
	A	295	μm	295.64	K	11	Cr	11		D	8	Cr	8.48	
	E	240	Cr	240	2 x 4∅	Y4	M6x12	Pg	M6x12	∅	S1	200	Cr	199.99
	O	15	Cr	15	F1	40	Cr	40		∅	Y1	M12	Pg	M12
	P1	30	Cr	30	F2	24	Cr	24	Par entrada sin carga					
	P2	30	Cr	30	2 x 1∅	Y7	10	μm					10	Línea 1
	P3	30	Cr	30	2 x 4∅	Y6	15,5	μm	15.5	Rigidez torsional (Nm/arcmin)				
	P4	30	Cr	30	2 x 5∅	Y5	24	μm	24					Línea
	T	14	Cr	14	M H6	10	+0,009 0	Cmm	10		1	243,75		
	U	26	Cr	26	⊥	m	0,05	Cmm	0.006		1	567,18		
2 x 1∅	Y3	M6x12	Pg	M6x12	N	55	+0,1 -0,1	Cmm	54.992	Rigidez radial (N/μm)				
	R	186	+0,2 +0,1	Cmm	186.167	A	+0,02 -0,02	Cmm	109.986					
⊙	r	0,1	Cmm	0.019	//	w	0,03	/A	Cmm	0.001				

PIÑÓN DE SALIDA				Nivel sonoro	
			J5128	@1100 rpm entrada (dB(A))	58.0
Medida cordal entre 4 dientes					
	G1	44,27	0 -0,03	Cmm	44.256
	g1	0,022		Di	0.02

Fecha: **08/04/2026** Revisado: **C DE MIRANDA**

Versión: **A**