

CLIENTE: **IBARMIA INNOVATEK** REF. PEDIDO: _____

DISTRIBUIDOR: _____ PEDIDO INTERNO: **1000249**

DESIGNACIÓN: **KRPX2.M1.10.3.H.35/48** NÚMERO DE SERIE: **910650**

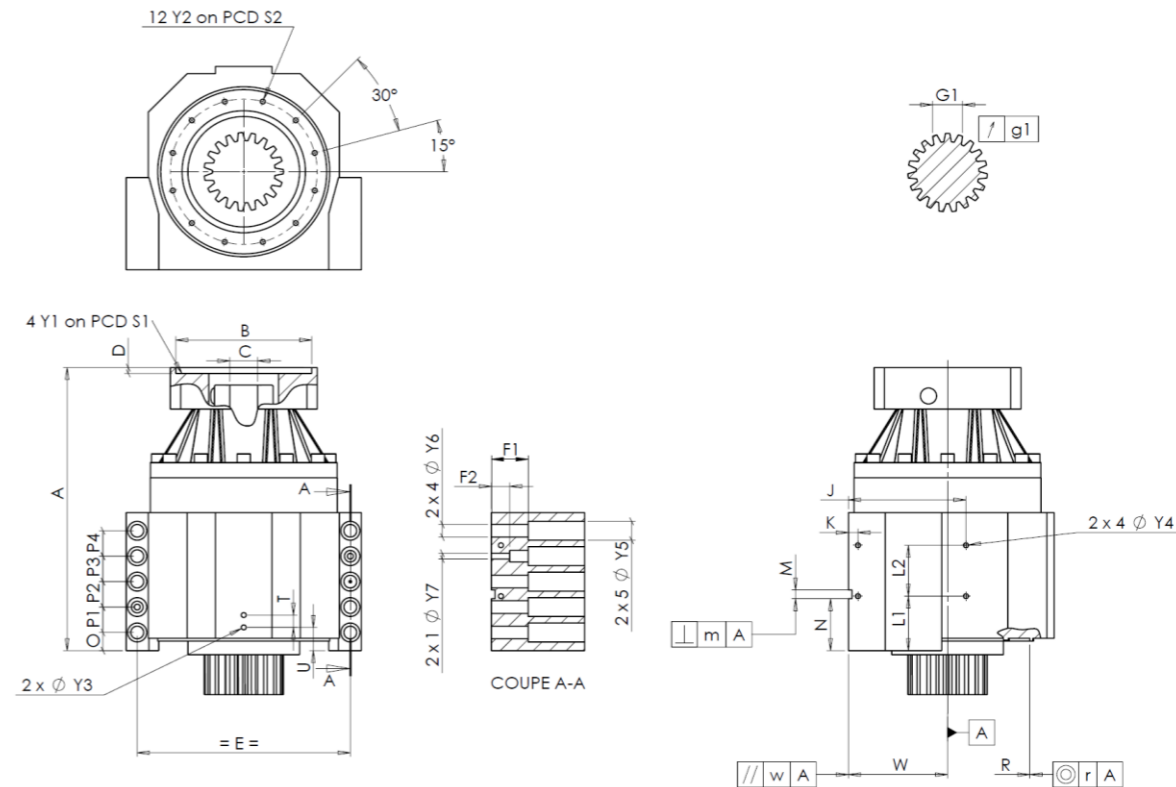
REFERENCIA: **RX134762-03** REFERENCIA DE LA BRIDA MOTOR: **RX128583-06**

Para la instalación, por favor consulte el Manual de Usuario KRPX (182/010)

OBSERVACIONES:
* Aceptado según lo dispuesto por Redex RX15299

Las imágenes del producto son meramente ilustrativas.

INTERFACES Y DIMENSIONES EXTERIORES: SN: **910650**



General tolerance: Js13 Cmm Automatic / manual coordinate-measuring machine μm Micrometer Cr Calliper rule Di Dial indicator Pg Plug gauge

CARCASA				CARCASA				BRIDA MOTOR						
requerida		real		requerida		real		requerida		real				
			K984	L1	60	Cr	60							
	Y2	M6x12	Pg	M6x12	L2	60	Cr	60	∅	B	115	μm	115.03	
∅	S2	165	^{+0,1} _{-0,1} Cr	165.06	J	130	Cr	130	∅	C	35	^{+0,05} _{+0,025} μm	35.025	
	A	295	μm	295.69	K	11	Cr	11		D	8	Cr	8.49	
	E	240	Cr	240	2 x 4∅	Y4	M6x12	Pg	M6x12	∅	S1	200	Cr	200
	O	15	Cr	15	F1	40	Cr	40	∅	Y1	M12	Pg	M12	
	P1	30	Cr	30	F2	24	Cr	24	Par entrada sin carga					
	P2	30	Cr	30	2 x 1∅	Y7	10	μm					10	Línea 1
	P3	30	Cr	30	2 x 4∅	Y6	15,5	μm	15.5					
	P4	30	Cr	30	2 x 5∅	Y5	24	μm	24					
	T	14	Cr	14	M H6	10	^{+0,009} ₀ Cmm	10.006		Línea	Rigidez			
	U	26	Cr	26	⊥	m	0,05	Cmm	0.008	Rigidez torsional (Nm/arcmin)	1	243,75		
2 x 1∅	Y3	M6x12	Pg	M6x12	N	55	^{+0,1} _{-0,1} Cmm	55.036	Rigidez radial (N/μm)	1	717,6 *			
∅	R	186	^{+0,2} _{+0,1} Cmm	186.162	A	W	110	^{+0,02} _{-0,02} Cmm	109.99					
⊙	r	0,1	Cmm	0.019	//	w	0,03	/A Cmm	0.001					

PIÑÓN DE SALIDA				Nivel sonoro	
			J5136	@1100 rpm entrada (dB(A))	55.5
Medida cordal entre 4 dientes					
	G1	44,27	⁰ _{-0,03} Cmm	44.25	
	g1	0,022	Di	0.02	

Fecha: **08/04/2026** Revisado: **C DE MIRANDA**

Versión: **A**