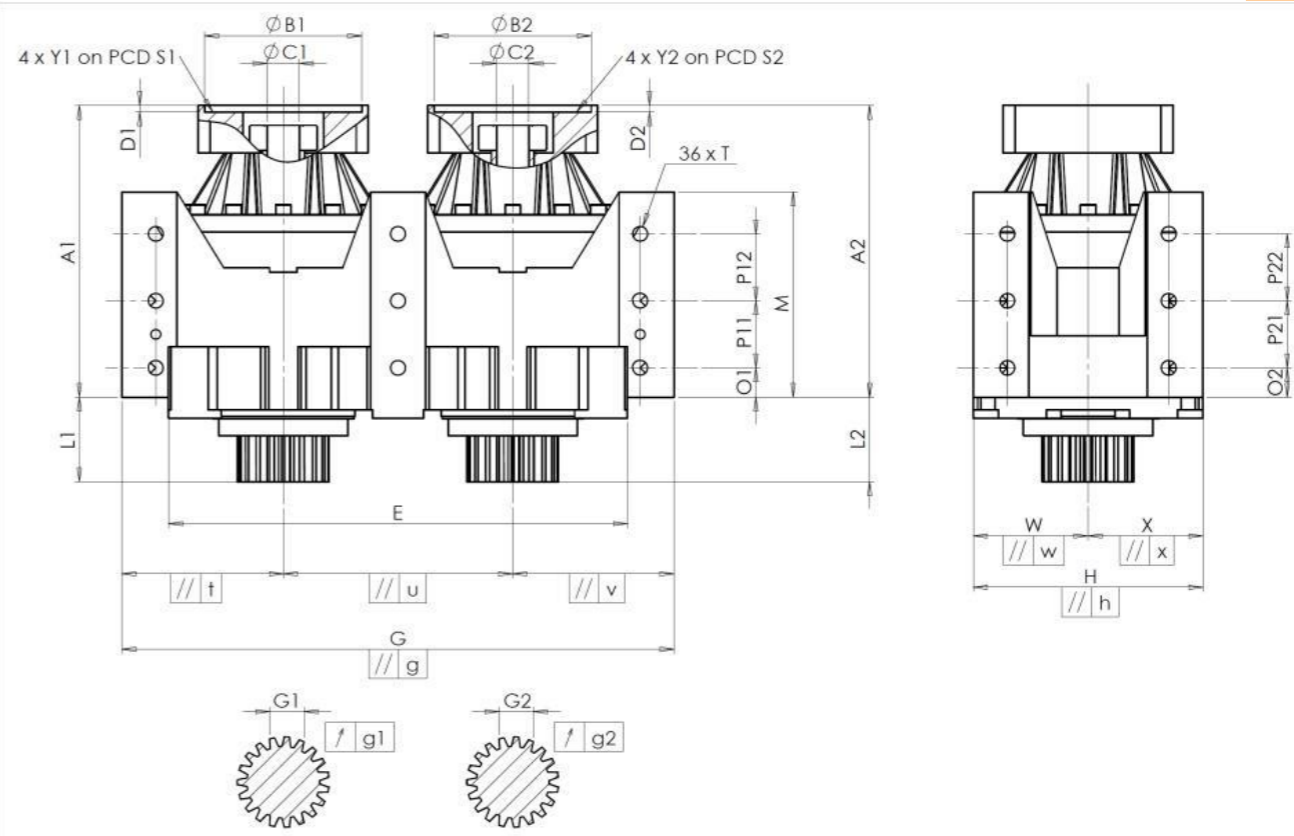


KUNDE: REDEX GMBH BESTELLNUMMER:
 VERTRETER: REDEX GmbH REDEX AUFTRAGSNR: 1000125
 ARTIKEL: DRP4.M1.61.3.H.22/32 SERIENNR: 910631
 ARTIKELNUMMER: RX136353-32 REFERENZ DES MOTORFLANSCHES: RX129855-01

ANSCHLÜSSE & AUSSENABMESSUNGEN: SN: 910631



Für die Montage, folgen Sie bitte unserem Dokument "User Manual DRP" (RX182/009)

BESONDERE ANMERKUNGEN:

GEHÄUSE		GEHÄUSE		MOTORFLANSCH						
Sollwert	Istwert	Sollwert	Istwert	Sollwert	Istwert					
	J5090	O1	43	Cr	43					
E	640 ⁰ _{-0,1} Cmm	639.958	P11	100	Cr	100				
G	800 ^{+0,2} _{-0,2} Cmm	799.904	P12	100	Cr	100				
// g	0,05 Cmm	0.013	M	288 ^{+0,1} _{-0,1} Cmm	287.954	Ø B1	131	µm	130.96	
// t	0,05 Cmm	0.001	O2	43	Cr	43	Ø C1	32 ^{+0,05} _{+0,025} µm	32.03	
// u	0,035 Cmm	0.004	P21	100	Cr	100	D1	8	Cr	8.53
// v	0,05 Cmm	0.004	P22	100	Cr	100	Ø S1	165	Cr	165
W	160 Cmm	160.009	Ø T	M24	Pg	M24	Ø Y1	M10	Pg	M10
// w	0,04 Cmm	0.001	ABTRIEBSRITZEL		Ø B2	131	µm	130.95		
X	160 Cmm	160.008	Zahnrad 1		Ø C2	32 ^{+0,05} _{+0,025} µm	32.03			
// x	0,04 Cmm	0.001	Zahnweite (über 3 Zähne)		D2	8	Cr	8.535		
H	320 ^{+0,04} _{-0,04} Cmm	320.017	G1	46,9 ⁰ _{-0,03} Cmm	46.89	Ø S2	165	Cr	165	
// h	0,02 Cmm	0.014	g1	0,022	Di	0.01	Ø Y2	M10	Pg	M10
A1	386.5 Cmm	378.555	Zahnrad 2		Linie		Steifigkeit			
L1	120 Cmm	120.244	Zahnweite (über 3 Zähne)		Verdrehsteifigkeit (Nm/arcmin)		1 745,99			
A2	386.5 Cmm	387.052	G2	46,9 ⁰ _{-0,03} Cmm	46.885	Radiale Steifigkeit (N/µm)		1 1123,21		
L2	120 Cmm	120.11	g2	0,022	Di	0.01	2 1092,37			
Leerlaufdrehmoment						Geräuschpegel				
Linie 1 1,6 Nm						@1300 rpm Eintrieb (dB(A)) 67.0				
Linie 2 1,6 Nm										

Datum: 19/05/2026

Von: C DE MIRANDA

Version: A

Die Abbildungen der Produkte dienen nur zur Darstellung