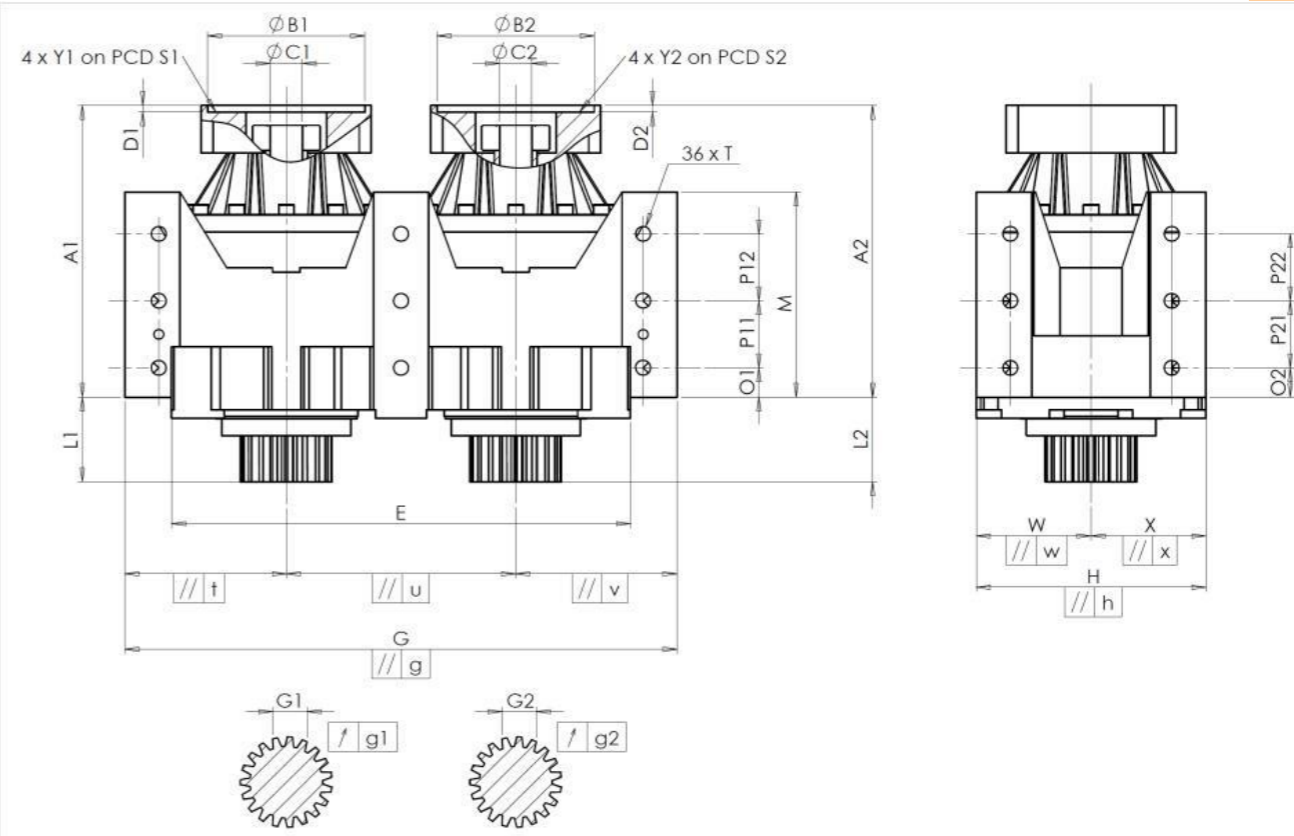


KUNDE: REDEX GMBH BESTELLNUMMER:
 VERTRETER: REDEX GmbH REDEX AUFTRAGSNR: 1000125
 ARTIKEL: DRP4.M1.61.3.H.22/32 SERIENNR: 910629
 ARTIKELNUMMER: RX136353-32 REFERENZ DES MOTORFLANSCHES: RX129855-01

ANSCHLÜSSE & AUSSENABMESSUNGEN: SN: 910629



Für die Montage, folgen Sie bitte unserem Dokument "User Manual DRP" (RX182/009)

BESONDERE ANMERKUNGEN:

GEHÄUSE		GEHÄUSE		MOTORFLANSCH						
Sollwert	Istwert	Sollwert	Istwert	Sollwert	Istwert					
	J5096	O1	43	Cr	43					
E	640 ⁰ _{-0,1} Cmm	639,968	P11	100	Cr	100				
G	800 ^{+0,2} _{-0,2} Cmm	800,031	P12	100	Cr	100				
// g	0,05 Cmm	0,017	M	288 ^{+0,1} _{-0,1} Cmm	288,036	Ø B1	131	µm	130,97	
// t	0,05 Cmm	0,001	O2	43	Cr	43	Ø C1	32 ^{+0,05} _{+0,025} µm	32,025	
// u	0,035 Cmm	0,008	P21	100	Cr	100	D1	8	Cr	8,565
// v	0,05 Cmm	0,001	P22	100	Cr	100	Ø S1	165	Cr	165
W	160 Cmm	160,002	Ø T	M24	Pg	M24	Ø Y1	M10	Pg	M10
// w	0,04 Cmm	0,005	ABTRIEBSRITZEL		Ø B2	131	µm	130,97		
X	160 Cmm	160	Zahnrad 1		Ø C2	32 ^{+0,05} _{+0,025} µm	32,025			
// x	0,04 Cmm	0,004	Zahnweite (über 3 Zähne)		D2	8	Cr	8,58		
H	320 ^{+0,04} _{-0,04} Cmm	320,002	G1	46,9 ⁰ _{-0,03} Cmm	46,89	Ø S2	165	Cr	165	
// h	0,02 Cmm	0,015	g1	0,022	Di	0,01	Ø Y2	M10	Pg	M10
A1	386,5 Cmm	378,917	Zahnrad 2		Linie		Steifigkeit			
L1	120 Cmm	120,124	Zahnweite (über 3 Zähne)		Verdrehsteifigkeit (Nm/arcmin)		1 745,99			
A2	386,5 Cmm	387,441	G2	46,9 ⁰ _{-0,03} Cmm	46,89	2 745,99				
L2	120 Cmm	120,112	g2	0,022	Di	Radiale Steifigkeit (N/µm)				
			Leerlaufdrehmoment		1 1268,18		2 1087,71			
			Linie 1 1,3 Nm		Geräuschpegel					
			Linie 2 1,3 Nm		@1300 rpm Eintrieb (dB(A)) 59,0					

Datum: 11/05/2026

Von: P.Vaslier

Version: A

Die Abbildungen der Produkte dienen nur zur Darstellung