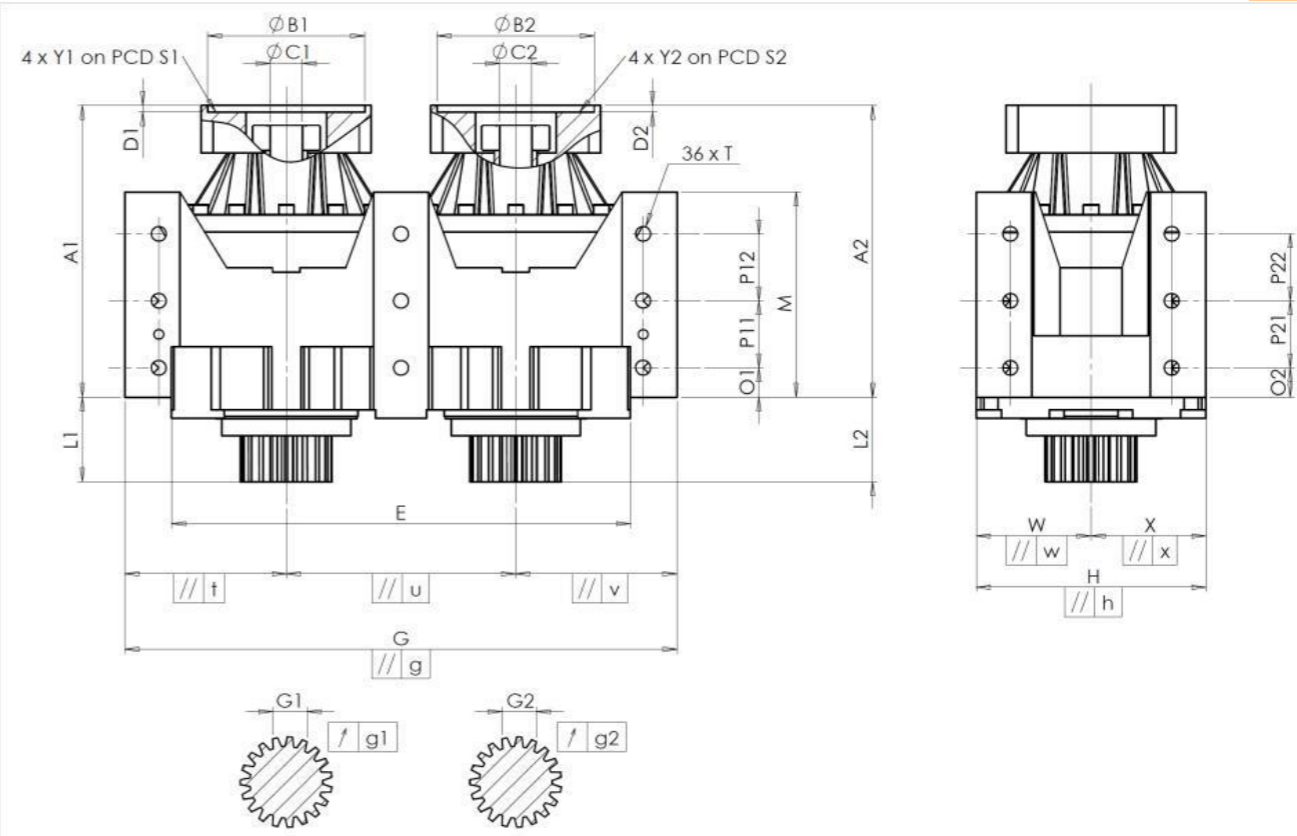


KUNDE: REDEX GMBH BESTELLNUMMER:   
 VERTRETER: REDEX GmbH REDEX AUFTRAGSNR: 1000125   
 ARTIKEL: DRP4.M1.61.3.H.22/32 SERIENNR: 910628   
 ARTIKELNUMMER: RX136353-32 REFERENZ DES MOTORFLANSCHES: RX129855-01

ANSCHLÜSSE & AUSSENABMESSUNGEN: SN: 910628



Für die Montage, folgen Sie bitte unserem Dokument "User Manual DRP" (RX182/009)

BESONDERE ANMERKUNGEN:  
 \* Akzeptiert gemäß Redex Abweichung RX15368

General tolerance: Js13	Cmm	Automatic / manual coordinate-measuring machine	µm	Micrometer	Cr	Calliper rule	Di	Dial indicator	Pg	Plug gauge		
GEHÄUSE		GEHÄUSE		MOTORFLANSCH								
Sollwert	Istwert	Sollwert	Istwert	Sollwert	Istwert							
	J5097	O1	43	Cr	43							
E	640 <sup>0</sup> <sub>-0,1</sub>	Cmm	639,962	P11	100	Cr	100	Ø B1	131	µm	130,97	
G	800 <sup>+0,2</sup> <sub>-0,2</sub>	Cmm	799,997	P12	100	Cr	100	Ø C1	32	<sup>+0,05</sup> <sub>+0,025</sub>	µm	32,025
// g	0,05	Cmm	0,016	M	288 <sup>+0,1</sup> <sub>-0,1</sub>	Cmm	287,954	D1	8	Cr	8,55	
// t	0,05	Cmm	0,001	O2	43	Cr	43	Ø S1	165	Cr	165	
// u	0,035	Cmm	0,006	P21	100	Cr	100	Ø Y1	M10	Pg	M10	
// v	0,05	Cmm	0,001	P22	100	Cr	100	Ø B2	131	µm	130,965	
W	160	Cmm	160,003	Ø T	M24	Pg	M24	Ø C2	32	<sup>+0,05</sup> <sub>+0,025</sub>	µm	32,03
// w	0,04	Cmm	0,001	ABTRIEBSRITZEL				D2	8	Cr	8,58	
X	160	Cmm	159,989	Zahnrad 1		J5058		Ø S2	165	Cr	165	
// x	0,04	Cmm	0,001	Zahnweite (über 3 Zähne)				Ø Y2	M10	Pg	M10	
H	320 <sup>+0,04</sup> <sub>-0,04</sub>	Cmm	319,992	G1	46,9 <sup>0</sup> <sub>-0,03</sub>	Cmm	46,88	Linie			Steifigkeit	
// h	0,02	Cmm	0,02	g1	0,022	Di	0,01	Verdrehsteifigkeit (Nm/arcmin)	1	798		
A1	386,5	Cmm	378,844	Zahnrad 2		J5067		2	757			
L1	120	Cmm	120,047	Zahnweite (über 3 Zähne)				Radiale Steifigkeit (N/µm)	1	1466,8 *		
A2	386,5	Cmm	387,382	G2	46,9 <sup>0</sup> <sub>-0,03</sub>	Cmm	46,88	2	1284,25			
L2	120	Cmm	120,094	g2	0,022	Di	0,01	Geräuschpegel				
Leerlaufdrehmoment		Linie 1		1,4 Nm	@1300 rpm Eintrieb (dB(A))		59,0					
Linie 2		1,4 Nm										

Datum: 11/05/2026

Von: P.Vaslier

Version: A

Die Abbildungen der Produkte dienen nur zur Darstellung