

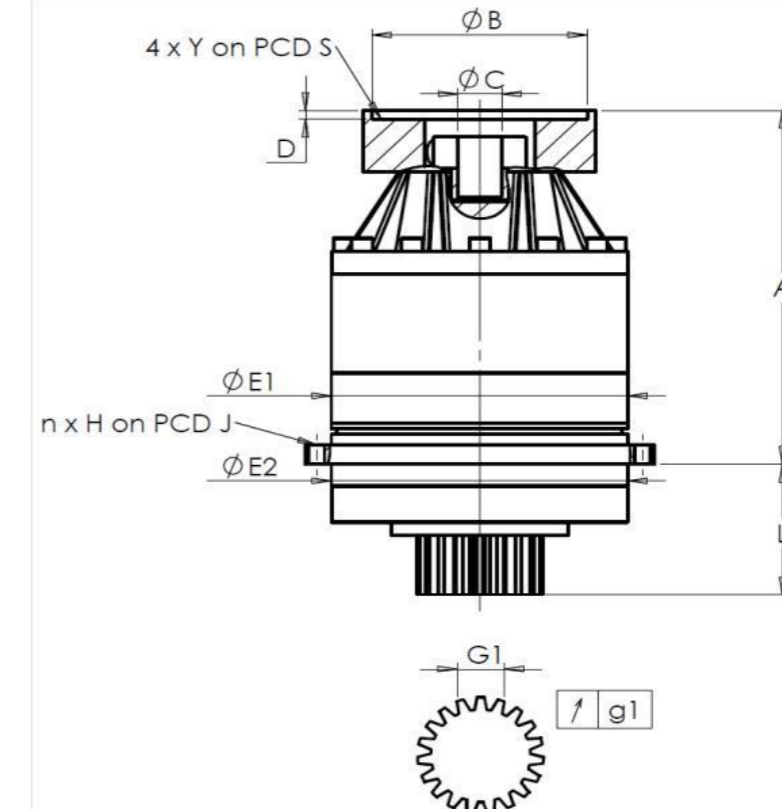
CLIENTE: **REDEX ITALIA** RIF. ORDINE CLIENTE:

DISTRIBUTORE: **REDEX ITALIA** ORDINE INTERNO: **1000145**

DESIGNAZIONE: **KRP2.M1.31.3.H.28/38** NUMERO DI SERIE: **910626**

RIFERIMENTO: **RX133901-12** RIFERIMENTO DELLA FLANGIA MOTORE: **RX128581-01**

INTERFACCE E DIMENSIONI ESTERNE: SN: **910626**



General tolerance: Js13 **Cmm** Automatic / manual coordinate-measuring machine μm Micrometer **Cr** Calliper rule **Di** Dial indicator **Pg** Plug gauge

Per l'installazione, fare riferimento al manuale d'uso KRP (182/008)

CASSA ESTERNA				PIGNONE IN USCITA				FLANGIA DEL MOTORE			
richiesta		misurata		richiesta		misurata		richiesta		misurata	
		K184				J5143					
E1	212h7 ⁰ _{-0,046} μm		211.97	Scostamento (su 4 denti)				Ø	B	181	μm 181.035
E2	200h7 ⁰ _{-0,046} μm		199.98	G1	44,27 ⁰ _{-0,03} Cmm		44.248	Ø	C	38 ^{+0,05} _{+0,025} μm	38.03
n x H on PCD J	12 Ø9 on PCD 233 Cr		12 Ø9 on PCD 233 Cr	g1	0,022 Di		0.01	Ø	S1	215 Cr	214.91
A	288 μm		288.55	Coppia in ingresso a vuoto				Ø	Y1	M12 Pg	M12
L	94 μm		93.94	linea 1		0,4 Nm					

OSSERVAZIONE SPECIFICA:

			Livello di rumore	
			@1600 rpm entrata (dB(A))	64.0
Rigidità torsionale (Nm/arcmin)	1	243,75		
Rigidità radiale (N/ μm)	1	619,77		

Date: **29/04/2026**

Visa: **C DE MIRANDA**

Version: **A**

Le immagini dei prodotti sono a carattere puramente illustrativo.