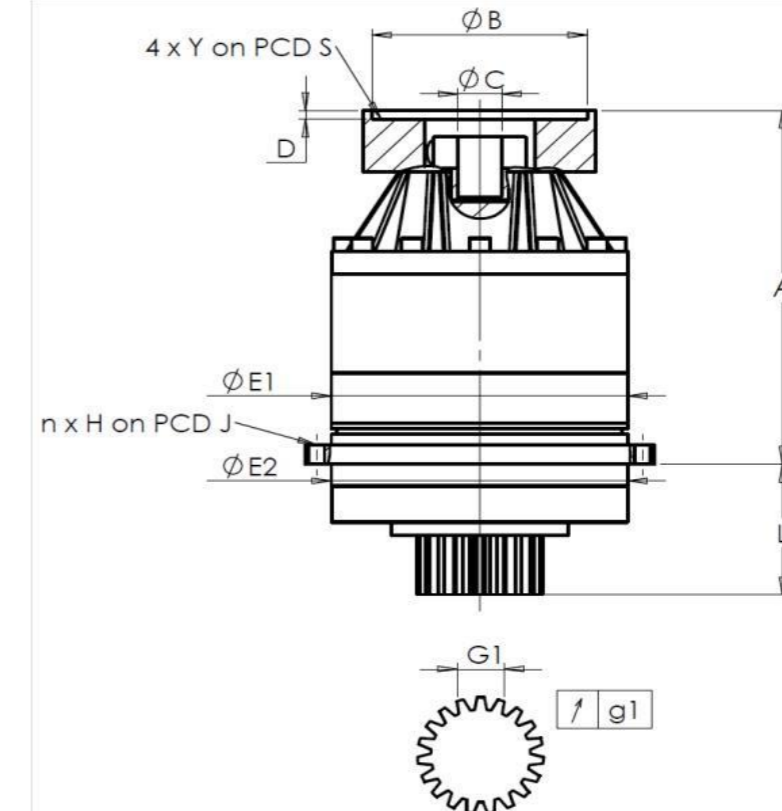


CLIENTE: **REDEX ITALIA** RIF. ORDINE CLIENTE:
 DISTRIBUTORE: **REDEX ITALIA** ORDINE INTERNO: **1000145**
 DESIGNAZIONE: **KRP2.M1.31.3.H.28/38** NUMERO DI SERIE: **910624**
 RIFERIMENTO: **RX133901-12** RIFERIMENTO DELLA FLANGIA MOTORE: **RX128581-01**

INTERFACCE E DIMENSIONI ESTERNE:

SN: **910624**

General tolerance: Js13 **Cmm** Automatic / manual coordinate-measuring machine μm Micrometer **Cr** Calliper rule **Di** Dial indicator **Pg** Plug gauge

Per l'installazione, fare riferimento al manuale d'uso KRP (182/008)

CASSA ESTERNA					PIGNONE IN USCITA				FLANGIA DEL MOTORE			
richiesta		misurata			richiesta		misurata		richiesta		misurata	
		J5274					J3404					
E1	212h7 ⁰ _{-0,046}	μm	211.97	Scostamento (su 4 denti)				Ø	B	181	μm	181.04
E2	200h7 ⁰ _{-0,046}	μm	199.99	G1	44,27 ⁰ _{-0,03}	Cmm	44.254	Ø	C	38 ^{+0,05} _{+0,025}	μm	38.035
n x H on PCD J	12 Ø9 on PCD 233	Cr	12 Ø9 on PCD 233	g1	0,022	Di	0.01	Ø	D	8	Cr	8.53
A	288	μm	288.66	Coppia in ingresso a vuoto				Ø	S1	215	Cr	214.97
L	94	μm	93.93	linea 1	0,5 Nm			Ø	Y1	M12	Pg	M12

OSSERVAZIONE SPECIFICA:

Livello di rumore			
	Linea	Rigidità	@1600 rpm entrata (dB(A))
Rigidità torsionale (Nm/arcmin)	1	243,75	65.5
Rigidità radiale (N/ μm)	1	592,05	

Date: **29/04/2026**Visa: **C DE MIRANDA**Version: **A**

Le immagini dei prodotti sono a carattere puramente illustrativo.

REDEX1, Rue Paul De Fontenay
F- 45210 FERRIERES
www.redex-group.comTel: +33 2 38 94 42 00
Fax: +33 2 38 94 42 99
Email: info@redex-group.com**REDEX**1, Rue Paul De Fontenay
F- 45210 FERRIERES
www.redex-group.comTel: +33 2 38 94 42 00
Fax: +33 2 38 94 42 99
Email: info@redex-group.com