

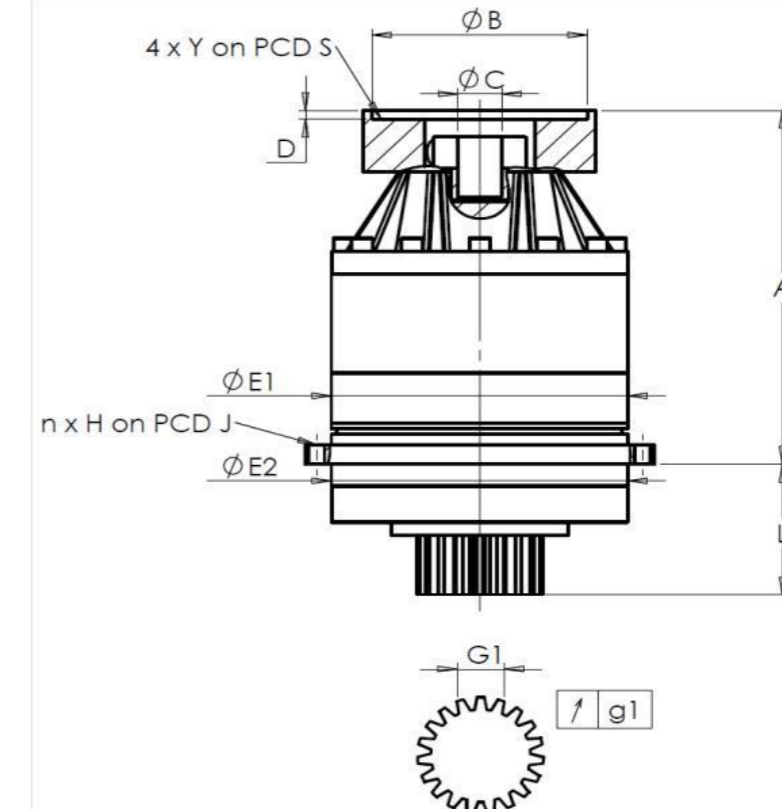
CLIENTE: **REDEX ITALIA** RIF. ORDINE CLIENTE:

DISTRIBUTORE: **REDEX ITALIA** ORDINE INTERNO: **1000145**

DESIGNAZIONE: **KRP2.M1.31.3.H.28/38** NUMERO DI SERIE: **910623**

RIFERIMENTO: **RX133901-12** RIFERIMENTO DELLA FLANGIA MOTORE: **RX128581-01**

INTERFACCE E DIMENSIONI ESTERNE: SN: **910623**



General tolerance: Js13 **Cmm** Automatic / manual coordinate-measuring machine μm Micrometer **Cr** Calliper rule **Di** Dial indicator **Pg** Plug gauge

Per l'installazione, fare riferimento al manuale d'uso KRP (182/008)

| CASSA ESTERNA | | | | | PIGNONE IN USCITA | | | | | FLANGIA DEL MOTORE | | | | |
|----------------|--------------------------------------|---------------|------------------|----------------------------|-------------------------------------|------------|----------|---|---|--------------------|------------------------------------|---------------|--------|--|
| richiesta | | misurata | | | richiesta | | misurata | | | richiesta | | misurata | | |
| | | J6803 | | | | | J5139 | | | | | | | |
| E1 | 212h7 ⁰ _{-0,046} | μm | 211.99 | Scostamento (su 4 denti) | | | | | Ø | B | 181 | μm | 181.04 | |
| E2 | 200h7 ⁰ _{-0,046} | μm | 199.99 | G1 | 44,27 ⁰ _{-0,03} | Cmm | 44.251 | Ø | C | 38 | ^{+0,05} _{+0,025} | μm | 38.03 | |
| n x H on PCD J | 12 Ø9 on PCD 233 | Cr | 12 Ø9 on PCD 233 | g1 | 0,022 | Di | 0.02 | Ø | D | 8 | Cr | 8.54 | | |
| A | 288 | μm | 288.67 | Coppia in ingresso a vuoto | | | | | Ø | S1 | 215 | Cr | 214.99 | |
| L | 94 | μm | 93.99 | linea 1 | | 1 Nm | | | Ø | Y1 | M12 | Pg | M12 | |

OSSERVAZIONE SPECIFICA:

| Livello di rumore | | | | |
|-------------------|--------------------------------------|----------|---------------------------|------|
| | | | @1600 rpm entrata (dB(A)) | 63.5 |
| | Linea | Rigidità | | |
| | Rigidità torsionale (Nm/arcmin) | 1 | 224 | |
| | Rigidità radiale (N/ μm) | 1 | 652,7 | |

Date: **29/04/2026**

Visa: **C DE MIRANDA**

Version: **A**

Le immagini dei prodotti sono a carattere puramente illustrativo.

REDEX

1, Rue Paul De Fontenay
F- 45210 FERRIERES
www.redex-group.com

Tel: +33 2 38 94 42 00
Fax: +33 2 38 94 42 99
Email: info@redex-group.com

REDEX

1, Rue Paul De Fontenay
F- 45210 FERRIERES
www.redex-group.com

Tel: +33 2 38 94 42 00
Fax: +33 2 38 94 42 99
Email: info@redex-group.com