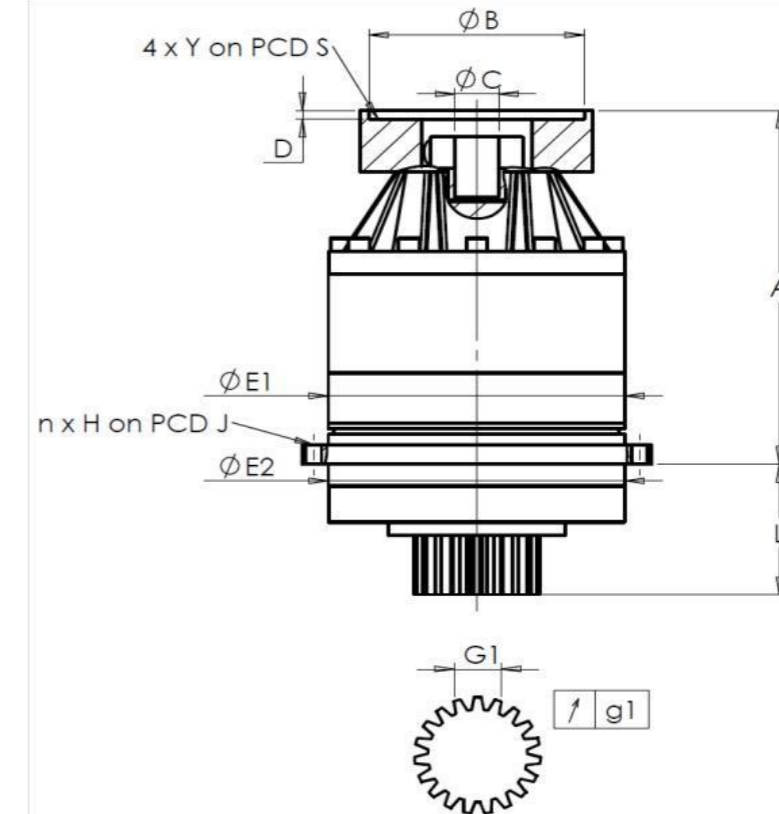


CLIENTE: **MCM MADAR** RIF. ORDINE CLIENTE:
 DISTRIBUTORE: **REDEX ITALIA** ORDINE INTERNO: **1000145**
 DESIGNAZIONE: **KRP2.M1.31.3.H.28/38** NUMERO DI SERIE: **910621**
 RIFERIMENTO: **RX133901-12** RIFERIMENTO DELLA FLANGIA MOTORE: **RX128581-01**

INTERFACCE E DIMENSIONI ESTERNE: SN: **910621**



Per l'installazione, fare riferimento al manuale d'uso KRP (182/008)

General tolerance: Js13 **Cmm** Automatic / manual coordinate-measuring machine **µm** Micrometer **Cr** Calliper rule **Di** Dial indicator **Pg** Plug gauge

CASSA ESTERNA				PIGNONE IN USCITA				FLANGIA DEL MOTORE				
richiesta		misurata		richiesta		misurata		richiesta		misurata		
		J5271				J5200						
E1	212h7 ⁰ _{-0,046} µm		211.97	Scostamento (su 4 denti)				Ø	B	181	µm	181.035
E2	200h7 ⁰ _{-0,046} µm		199.98	G1	44,27 ⁰ _{-0,03} Cmm		44.25	Ø	C	38 ^{+0,05} _{+0,025} µm		38.04
n x H on PCD J	12 Ø9 on PCD 233 Cr		12 Ø9 on PCD 233 Cr	g1	0,022 Di		0.02	Ø	D	8 Cr		8.49
A	288 µm		288.64	Coppia in ingresso a vuoto				Ø	S1	215 Cr		215.04
L	94 µm		94.17	linea 1		0,5 Nm		Ø	Y1	M12 Pg		M12

OSSERVAZIONE SPECIFICA:

			Livello di rumore	
			@1600 rpm entrata (dB(A))	
	Linea	Rigidità		66.0
	Rigidità torsionale (Nm/arcmin)	1	243,75	
	Rigidità radiale (N/µm)	1	654,51	

Date: **29/04/2026**

Visa: **C DE MIRANDA**

Version: **A**

Le immagini dei prodotti sono a carattere puramente illustrativo.