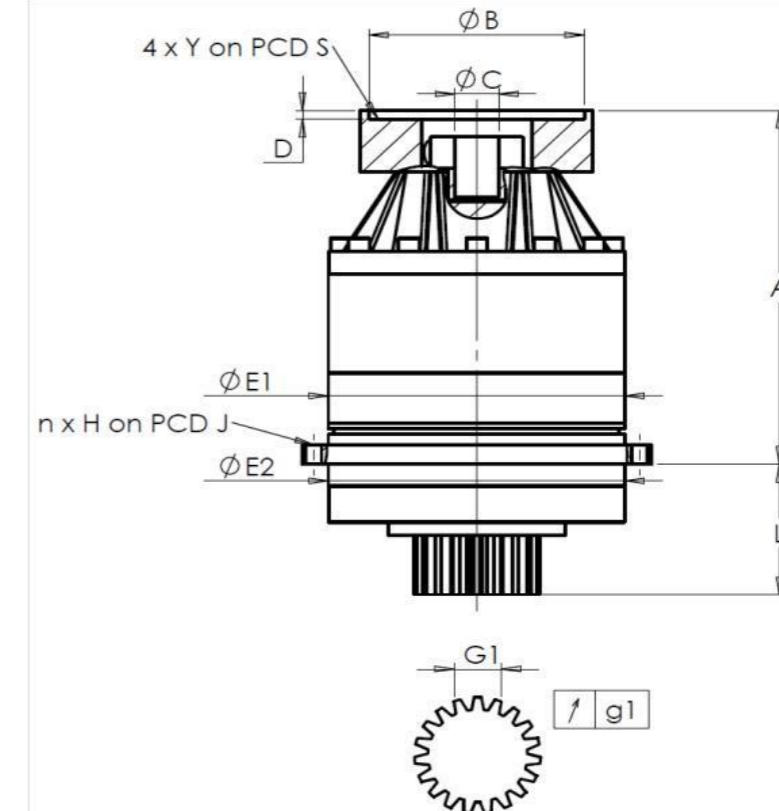


CLIENTE: **REDEX ITALIA** RIF. ORDINE CLIENTE:   
 DISTRIBUTORE: **REDEX ITALIA** ORDINE INTERNO: **1000145**  
 DESIGNAZIONE: **KRP2.M1.31.3.H.28/38** NUMERO DI SERIE: **910620**  
 RIFERIMENTO: **RX133901-12** RIFERIMENTO DELLA FLANGIA MOTORE: **RX128581-01**

INTERFACCE E DIMENSIONI ESTERNE:

SN: **910620**

General tolerance: Js13 **Cmm** Automatic / manual coordinate-measuring machine  $\mu\text{m}$  Micrometer **Cr** Calliper rule **Di** Dial indicator **Pg** Plug gauge

Per l'installazione, fare riferimento al manuale d'uso KRP (182/008)

CASSA ESTERNA				PIGNONE IN USCITA				FLANGIA DEL MOTORE			
richiesta		misurata		richiesta		misurata		richiesta		misurata	
		K176				J5147					
E1	212h7 <sup>0</sup> <sub>-0,046</sub> $\mu\text{m}$		211.97	Scostamento (su 4 denti)				Ø	B	181	$\mu\text{m}$ 181.035
E2	200h7 <sup>0</sup> <sub>-0,046</sub> $\mu\text{m}$		199.98	G1	44,27 <sup>0</sup> <sub>-0,03</sub> <b>Cmm</b>		44.249	Ø	C	38 <sup>+0,05</sup> <sub>+0,025</sub> $\mu\text{m}$	38.035
n x H on PCD J	12 Ø9 on PCD 233 <b>Cr</b>		12 Ø9 on PCD 233 <b>Cr</b>	g1	0,022 <b>Di</b>		0.02	Ø	D	8 <b>Cr</b>	8.52
A	288 $\mu\text{m}$		288.68	Coppia in ingresso a vuoto				Ø	S1	215 <b>Cr</b>	215.02
L	94 $\mu\text{m}$		93.95	linea 1		0,5 Nm		Ø	Y1	M12 <b>Pg</b>	M12

OSSERVAZIONE SPECIFICA:

			Livello di rumore	
			@1600 rpm entrata (dB(A))	64.0
	Linea	Rigidità		
	Rigidità torsionale (Nm/arcmin)	1	243,75	
	Rigidità radiale (N/ $\mu\text{m}$ )	1	643,98	

Date: **29/04/2026**Visa: **C DE MIRANDA**Version: **A**

Le immagini dei prodotti sono a carattere puramente illustrativo.

**REDEX**

1, Rue Paul De Fontenay  
 F- 45210 FERRIERES  
 www.redex-group.com

Tel: +33 2 38 94 42 00  
 Fax: +33 2 38 94 42 99  
 Email: info@redex-group.com

**REDEX**

1, Rue Paul De Fontenay  
 F- 45210 FERRIERES  
 www.redex-group.com

Tel: +33 2 38 94 42 00  
 Fax: +33 2 38 94 42 99  
 Email: info@redex-group.com