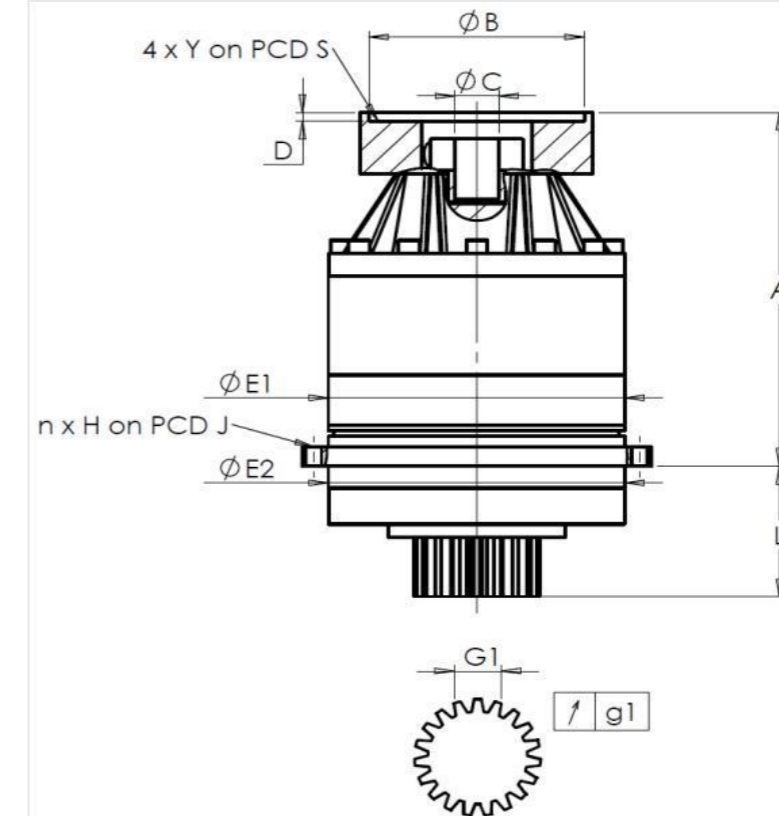


CLIENTE: REDEX ITALIA **RIF. ORDINE CLIENTE:** _____
DISTRIBUTORE: REDEX ITALIA **ORDINE INTERNO:** 1000145
DESIGNAZIONE: KRP2.M1.31.3.H.28/38 **NUMERO DI SERIE:** 910619
RIFERIMENTO: RX133901-12 **RIFERIMENTO DELLA FLANGIA MOTORE:** RX128581-01

INTERFACCE E DIMENSIONI ESTERNE: **SN:** 910619



Per l'installazione, fare riferimento al manuale d'uso KRP (182/008)

General tolerance: Js13 *Cmm* Automatic / manual coordinate-measuring machine μm Micrometer *Cr* Calliper rule *Di* Dial indicator *Pg* Plug gauge

CASSA ESTERNA					PIGNONE IN USCITA				FLANGIA DEL MOTORE			
richiesta		misurata			richiesta		misurata		richiesta		misurata	
		K178					J5206					
E1	212h7 ⁰ _{-0,046}	μm	211.97	Scostamento (su 4 denti)				Ø	B	181	μm	181.04
E2	200h7 ⁰ _{-0,046}	μm	199.98	G1	44,27 ⁰ _{-0,03}	<i>Cmm</i>	44.25	Ø	C	38 ^{+0,05} _{+0,025}	μm	38.035
n x H on PCD J	12 Ø9 on PCD 233	<i>Cr</i>	12 Ø9 on PCD 233	g1	0,022	<i>Di</i>	0.02	Ø	D	8	<i>Cr</i>	8.52
A	288	μm	288.63	Coppia in ingresso a vuoto				Ø	S1	215	<i>Cr</i>	215.03
L	94	μm	93.97	linea 1	0,5 Nm			Ø	Y1	M12	<i>Pg</i>	M12

OSSERVAZIONE SPECIFICA:

			Livello di rumore		
		Linea	Rigidità	@1600 rpm entrata (dB(A))	
Rigidità torsionale (Nm/arcmin)	1	243,75			62.5
Rigidità radiale (N/ μm)	1	608,09			

Date: 29/04/2026

Visa: C DE MIRANDA

Version: A

Le immagini dei prodotti sono a carattere puramente illustrativo.