

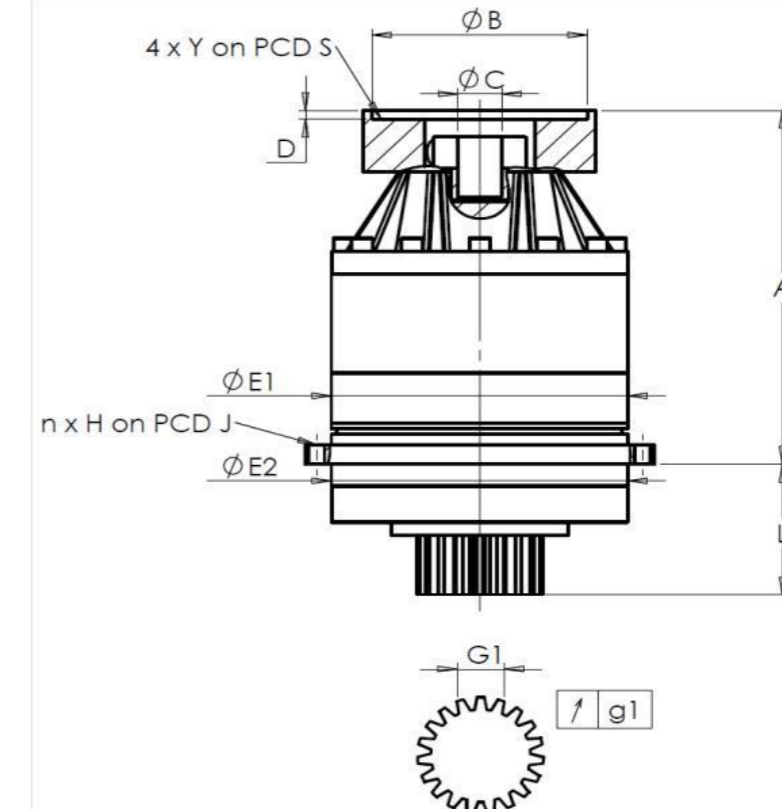
CLIENTE: **MECOF SRL** RIF. ORDINE CLIENTE:

DISTRIBUTORE: **REDEX ITALIA** ORDINE INTERNO: **1000034**

DESIGNAZIONE: **KRP3.M1.31.3.H.28/38** NUMERO DI SERIE: **910610**

RIFERIMENTO: **RX134340-12** RIFERIMENTO DELLA FLANGIA MOTORE: **RX133903-01**

INTERFACCE E DIMENSIONI ESTERNE: SN: **910610**



General tolerance: Js13 *Cmm* Automatic / manual coordinate-measuring machine μm Micrometer *Cr* Calliper rule *Di* Dial indicator *Pg* Plug gauge

Per l'installazione, fare riferimento al manuale d'uso KRP (182/008)

CASSA ESTERNA				PIGNONE IN USCITA				FLANGIA DEL MOTORE			
richiesta		misurata		richiesta		misurata		richiesta		misurata	
		K84				J1261					
E1	255h7 ⁰ _{-0,052} μm	254.975	Scostamento (su 3 denti)				Ø B	180H6 ^{+0,025} ₀ μm	180.025		
E2	255h7 ⁰ _{-0,052} μm	254.985	G1	39,25 ⁰ _{-0,03} <i>Cmm</i>	39.236	Ø C	38F7 ^{+0,050} _{+0,025} μm	38.04			
n x H on PCD J	16 Ø13,5 on PCD 280 <i>Cr</i>	16 Ø13,5 on PCD 280 <i>Cr</i>	g1	0,022 <i>Di</i>	0.02	Ø D	8 <i>Cr</i>	8.03	Ø S1	215 <i>Cr</i>	215.08
A	328.5 μm	329.23	Coppia in ingresso a vuoto				Ø Y1	M12 <i>Pg</i>	M12		
L	121 μm	120.93	linea 1		2,5 Nm						

OSSERVAZIONE SPECIFICA:

			Livello di rumore		
		Linea	Rigidità	@1600 rpm entrata (dB(A))	60.5
Rigidità torsionale (Nm/arcmin)	1	473,03			
Rigidità radiale (N/ μm)	1	1110,9			

Date: **31/03/2026**

Visa: **C DE MIRANDA**

Version: **A**

Le immagini dei prodotti sono a carattere puramente illustrativo.

REDEX

1, Rue Paul De Fontenay
F- 45210 FERRIERES
www.redex-group.com

Tel: +33 2 38 94 42 00
Fax: +33 2 38 94 42 99
Email: info@redex-group.com

REDEX

1, Rue Paul De Fontenay
F- 45210 FERRIERES
www.redex-group.com

Tel: +33 2 38 94 42 00
Fax: +33 2 38 94 42 99
Email: info@redex-group.com